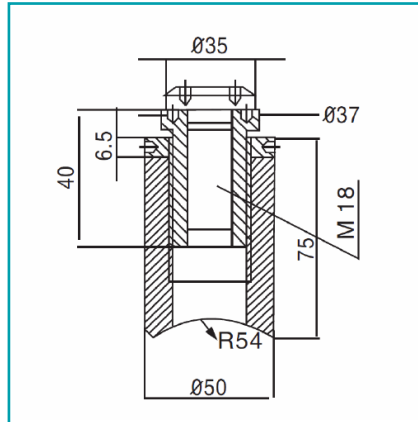


## FICHA TÉCNICA

Tornillo De Anclaje De Arana Para Tubo Redondo.



**CÓDIGO:**  
**F/A01-M18-R54**



**Código de producto:** F/A01-M18-R54

**Marca:** CARBONE

**Peso (Kg):** 0.88 Kg

**Tipo:** Sistema Fachada Arañas

## INFORMACIÓN ADICIONAL

Tornillo De Anclaje De Arana Para Tubo Redondo.

