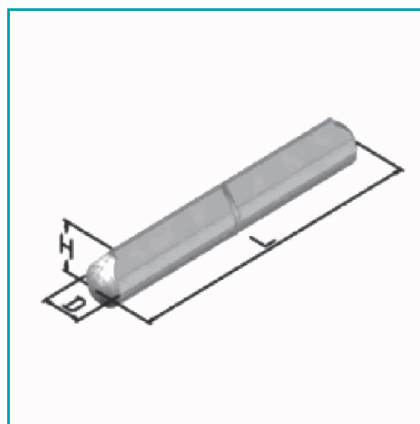




FICHA TÉCNICA

Bisagras para soldar con semi-aleta de 16 mm de diámetro y un largo de 140 mm. Fabricado de acero al carbono Q235 y de acabado galvanizado.



CÓDIGO:
847/JL39A

***Nombre:** Bisagras para soldar con semi-aleta.

¿Dónde usarlo?: Adecuado para puertas con oscilación pesadas

Acabado: Galvanizado

Alto (cm): h= 2.0 cm

Cantidad x Empaque: 1

Características: Con semi-aleta

Certificaciones: CE

Código: 847/JL39A

Código de producto: 847/JL39A

Color: Acero Galvanizado

Diámetro: 16mm

Longitud: L= 12 cm

Material: Acero al Carbono

Peso (Kg): 0.18 kg

Presentación: Caja

Procedencia: Importado

Se vende por: Unidad

Tipo: Bisagras, Pivotes y Chumaceras

Usos: Construcción

