



FICHA TÉCNICA

Producto: **Kit de herrajes Aqua para puertas de baño 90°**

DESCRIPCIÓN: Kit de herrajes Aqua para puertas de baño 90° de acabado brillante fabricada en Aleación de Aluminio 6063 T5. Alto estándar de 1850 mm y ancho de 1500 x 1500 mm. Incluye los perfiles de aluminio brillante, botón brillante, burlete de PVC entre puertas, burlete de PVC con imán y ruedas cromadas. No incluye los vidrios, solo perfiles y herrajes.

CÓDIGO: **Aqua90Degree**

Detalle Incluidos



Detalle caja



**NO INCLUYE VIDRIO
(SOLO PERFILES Y
HERRAJES)**

Marca: Carbone QuickGlass

Alto Estándar: 1850 mm

Ancho: 1500 x 1500 mm

Incluye: perfiles de aluminio brillante, botón brillante,
burlete de PVC entre puertas, burlete de PVC con imán y

ruedas cromadas

No Incluye: Vidrio, solo perfiles y herrajes.

Material: Aleación de Aluminio 6063 T5

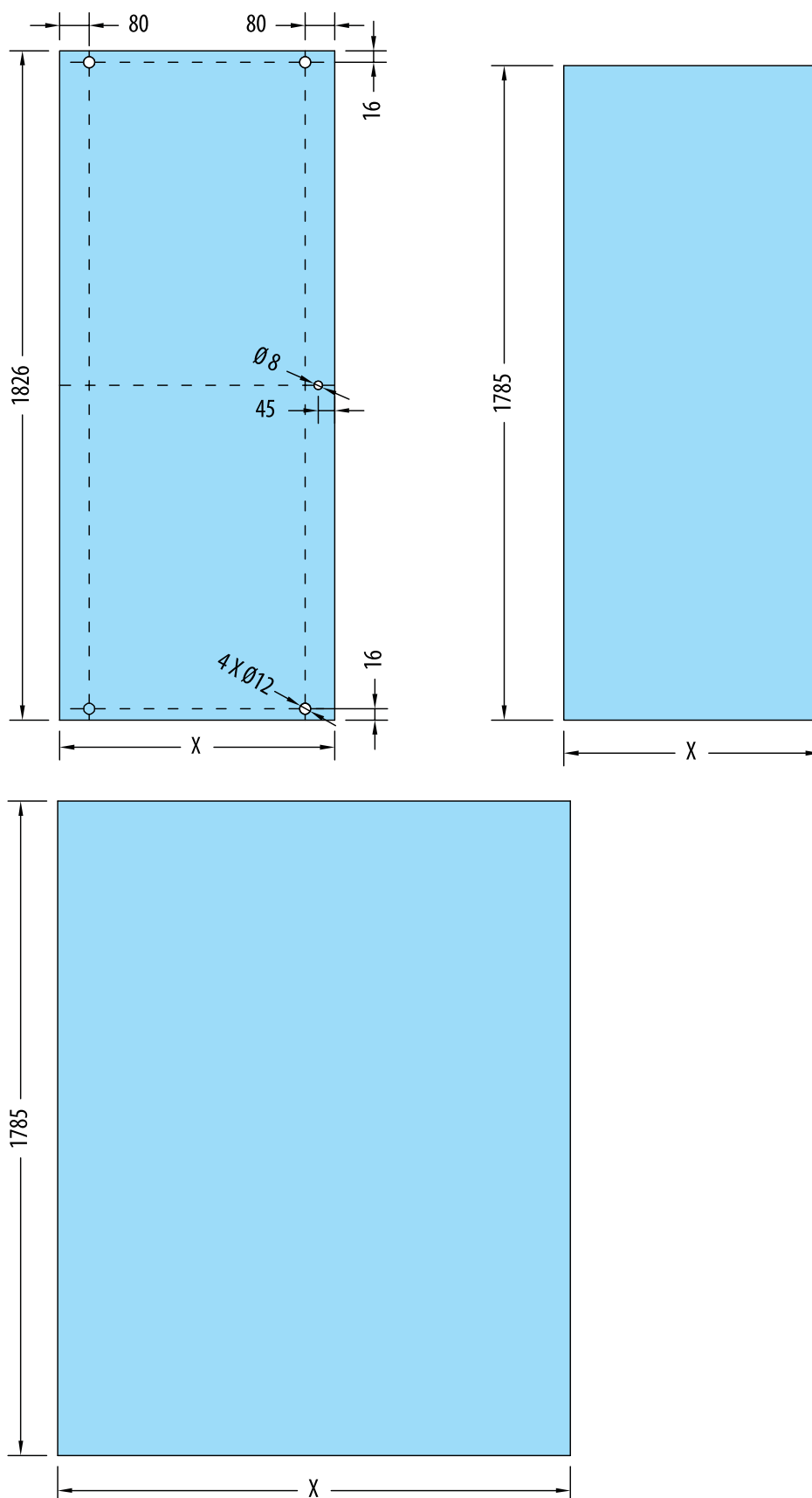
Medidas aplicables: 1050 a 1500 mm

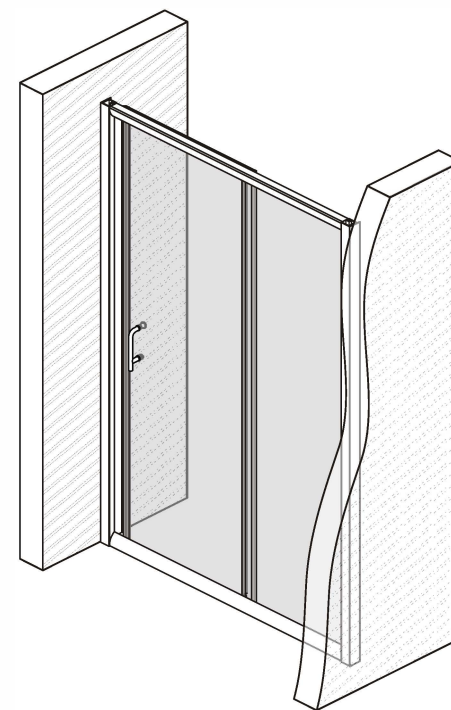
Acabado: Brillante

Procedencia: Importado



Planos de preparación del vidrio





JAB626

Planos para fabricación de vidrios en Aqua de 90°

CALCULO DE MEDIDA DE CORTE ANCHO

X: ESPACIO FRONTAL DE PUERTA/FIJO

Y: ESPACIO LATERAL SIN PUERTA

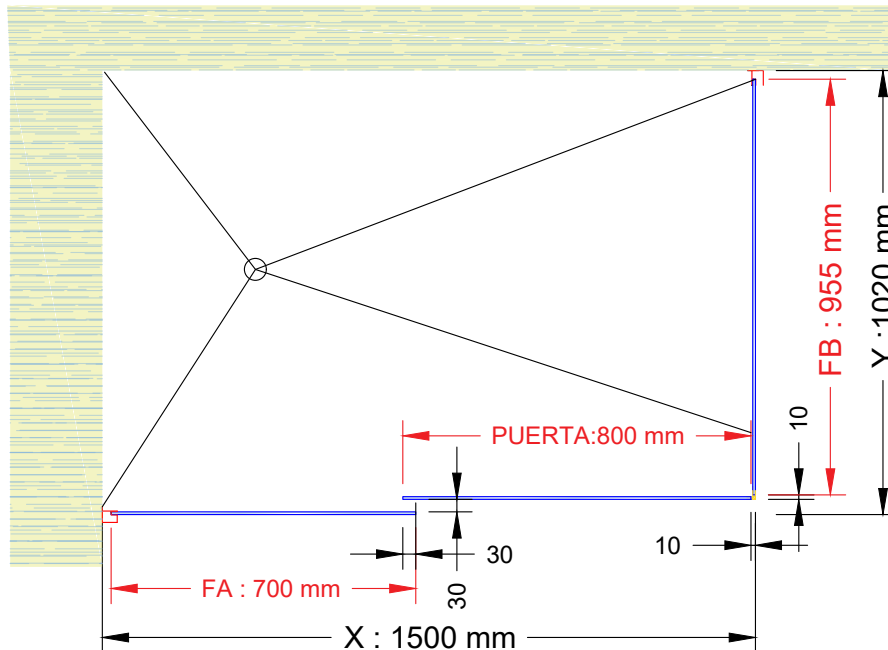
$C = X / 2$ (espacio frontal puerta/fijo)

FIJO A = $C - 50$ mm (fijo frontal)

PUERTA = $C + 50$ mm

FIJO B = $Y - 65$ mm (fijo lateral solo)

VISTA DE PLANTA



ALTURA MEDIDA DE CORTE

PUERTA = 1826 mm

FIJOS = 1785 mm

Ejemplo Cálculo medidas (mm)

FRONTAL: 1500 mm

LATERAL: 1020 mm

ALTURA: 1800 mm

X : 1500 mm

Y : 1020 mm

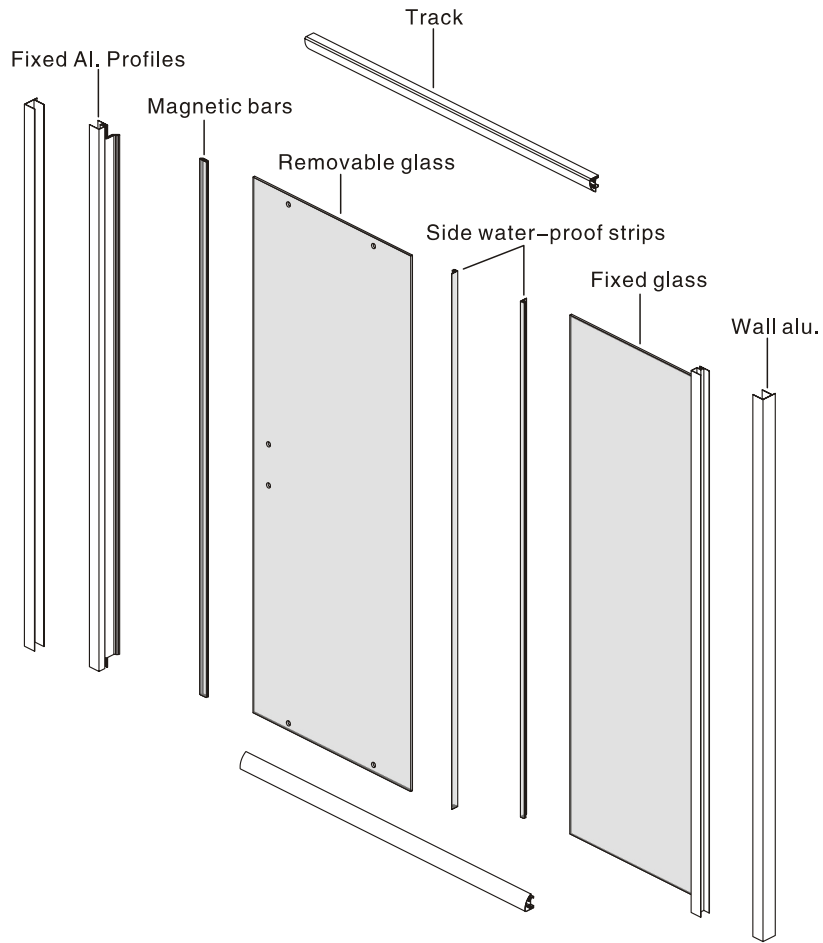
$C = 1500 / 2 = 750$ mm

FIJO A = FA = $(750) - 50 = 700$ mm

PUERTA = $(750) + 50 = 800$ mm

FIJO B = FB = $(1020 - 65) = 955$ mm

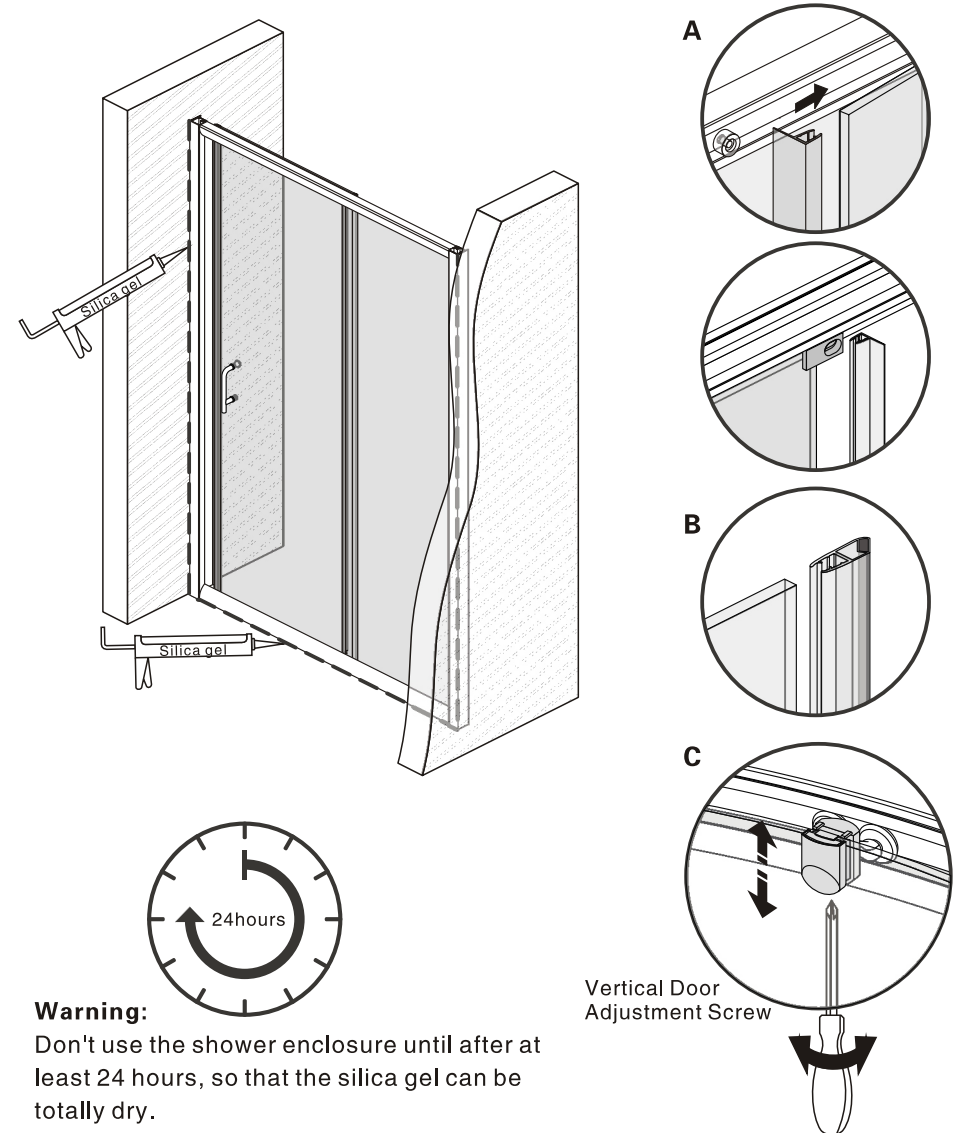
1.list



No.	Name	Drawing	Quantity	No.	Name	Drawing	Quantity
1	Handle		1	7	∅4*30mm		8
2	Top pulley		2	8	∅4*10mm		6
3	Bottom pulley		2	9	∅4*20mm		8
4	Stop bars		2	10	M4*8mm		2
5	Absorber block		2	11	Screw cap		12
6	Wall plug		8				

9.Installation of other spare parts

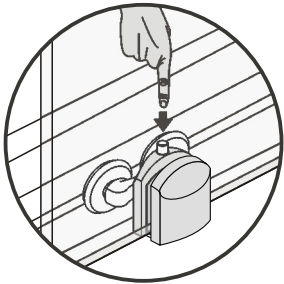
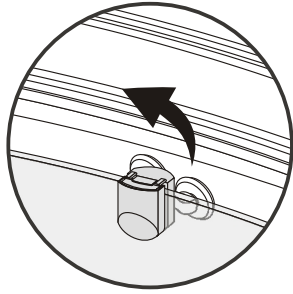
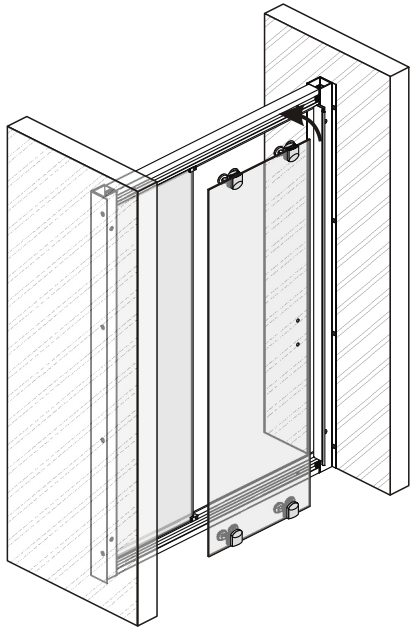
- 1).as picture A B, insert the side block–water plastic bar, magnetic bar into the fixed glass and movable glass.
- 2).**Adjust:**After installation, check the movable door to make sure the good go smoothly, and magnetic bar is good, if have some problem , you could adjust the pulley to make the door go smoothly. as picture C



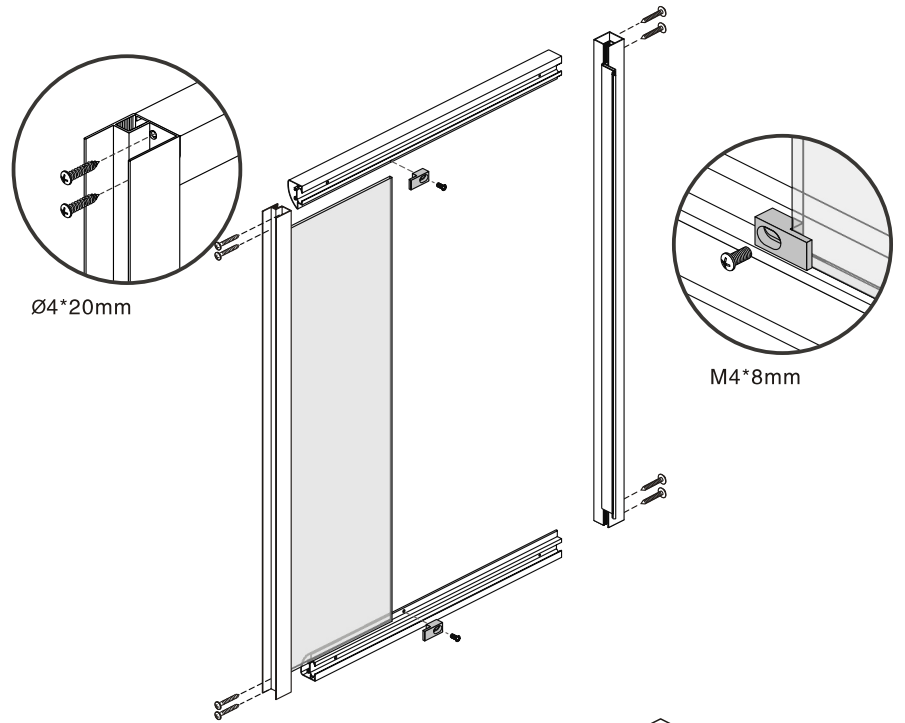
Warning:

Don't use the shower enclosure until after at least 24 hours, so that the silica gel can be totally dry.

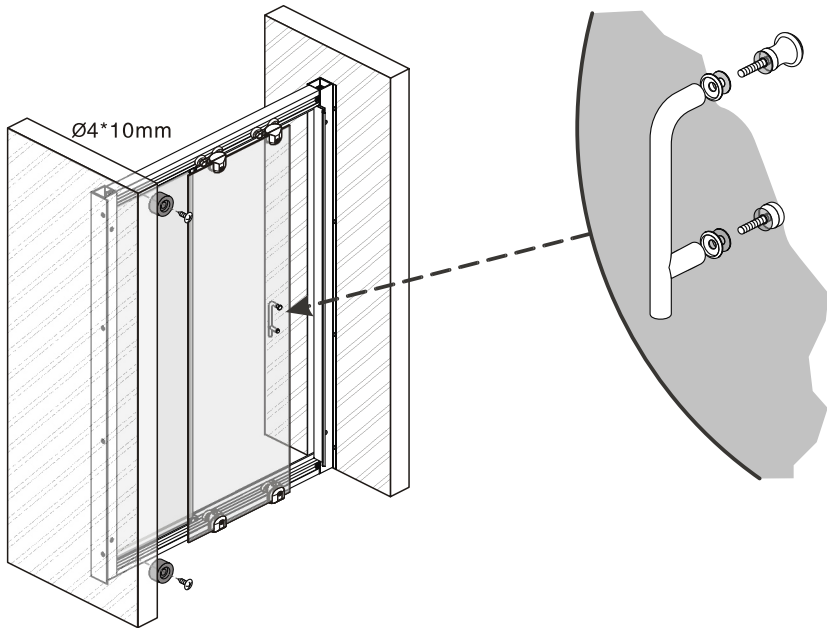
7.



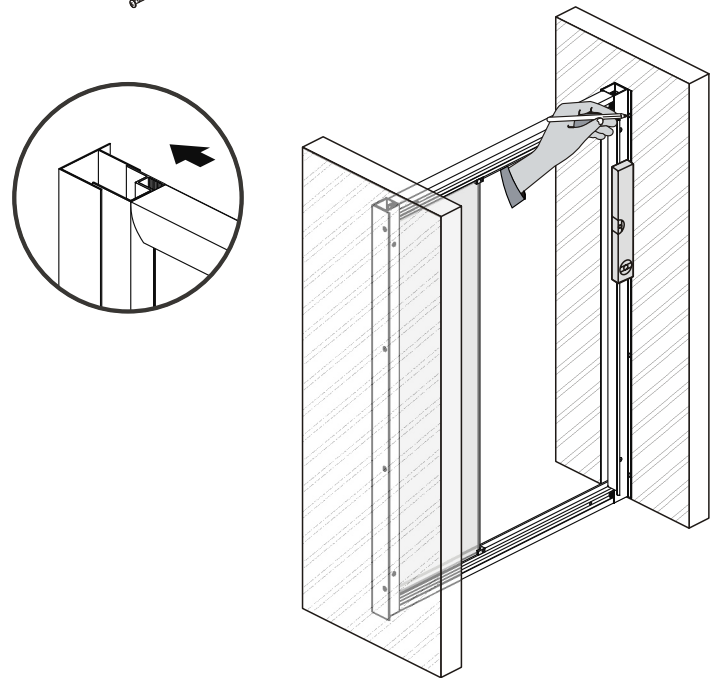
2.



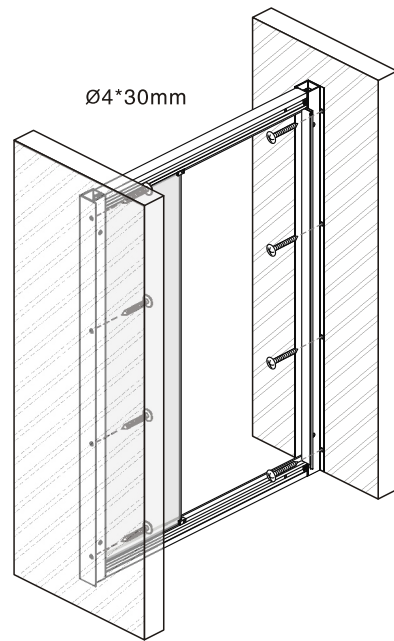
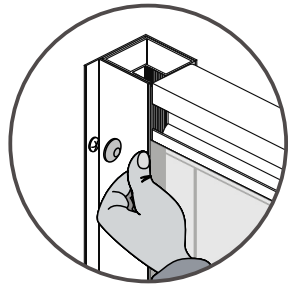
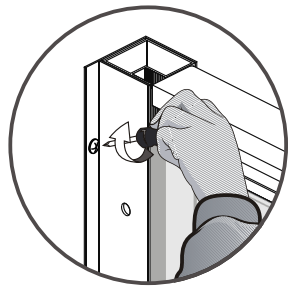
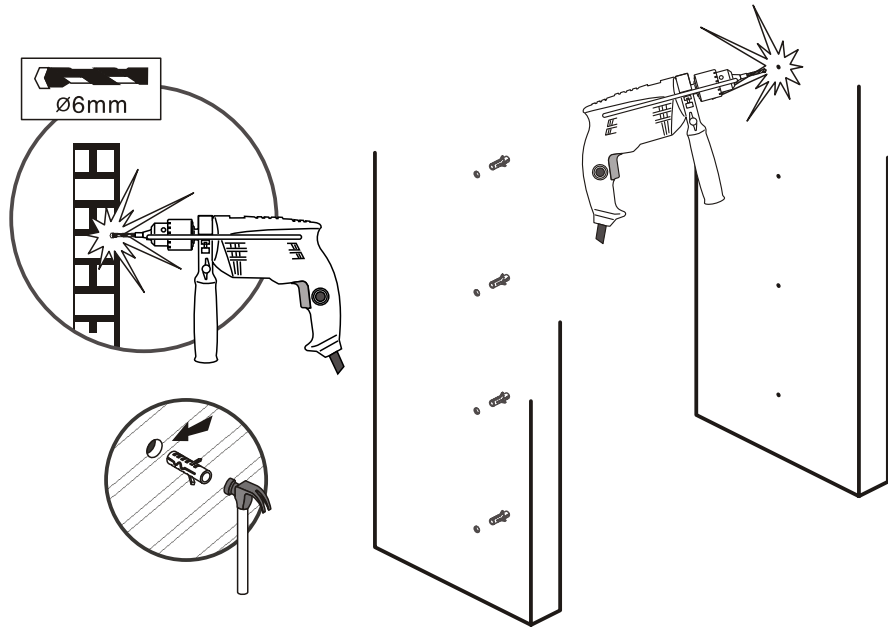
8.



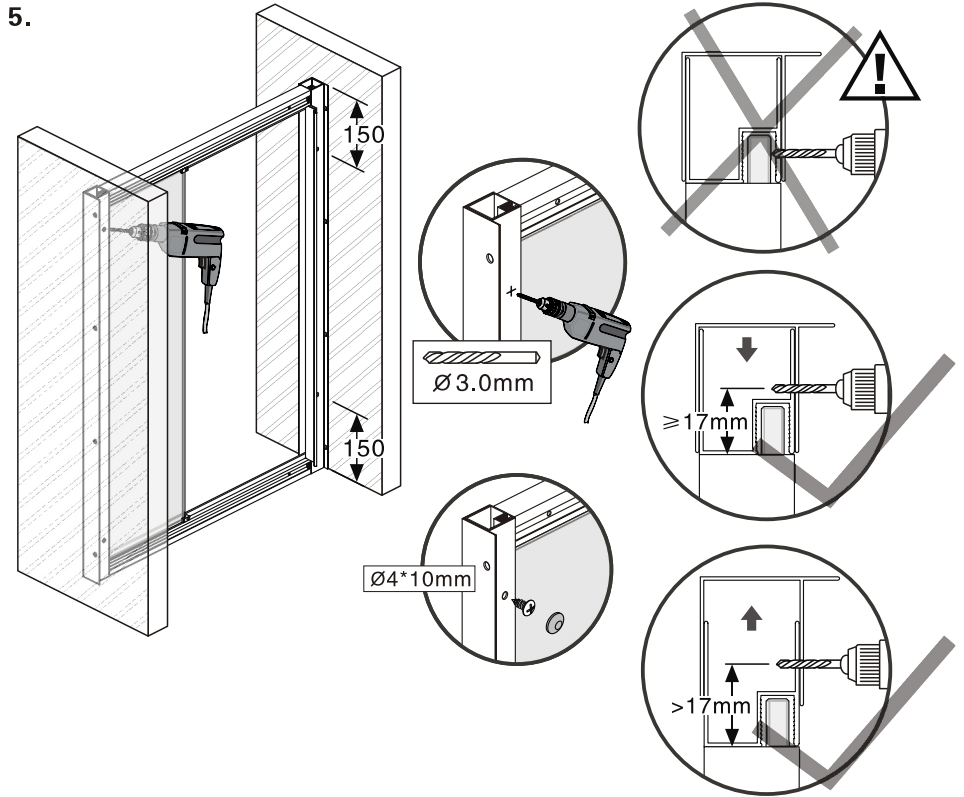
3.



4.



5.



6.

