



## FICHA TÉCNICA

**Perno de 44 mm**

Carbone Hardware

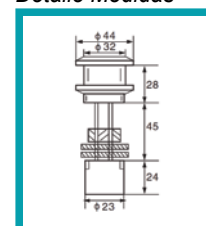
### DESCRIPCIÓN

Perno para anclaje de arañas , todos los pernos se venden por separado. Posee 44 mm de diámetro y presenta un acabado satinado. Para vidrios de 10 a 24 mm, perno fabricado de acero inoxidable 304 con empaques de PVC rígido.

### CÓDIGO

**F/T32**

*Detalle Medidas*



**Marca:** Carbone Hardware

**Diámetro:** Ø 44 mm

**Diámetro perforación:** Ø 33 mm

**Material:** Acero inoxidable 304

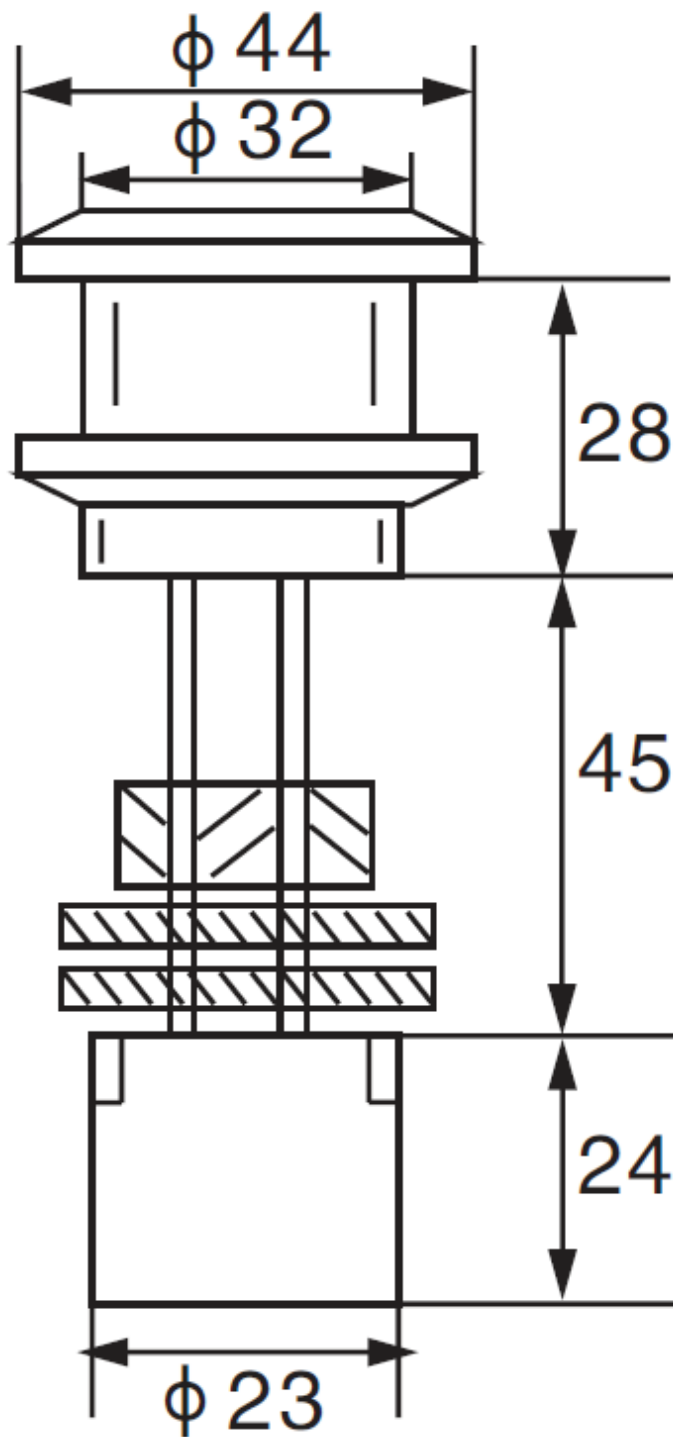
**Acabado:** Satinado

**Empaques:** PVC rígido

**Vidrios:** 10 - 24 mm

**Tipo:** Articulado

**Procedencia:** Importado



TEMPERED GLASS

