



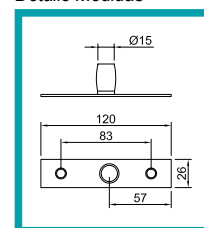
FICHA TÉCNICA

Producto: **Pivote fijo de herraje superior para puerta**

DESCRIPCIÓN: Pivote fijo de herraje superior para puerta con diámetro de 15 mm, de un largo de 120 mm y de 26 mm de ancho. Posee dos perforaciones avellanadas para la instalación, de acero inoxidable de acabado satinado. Para la construcción de puertas de vidrios

CÓDIGO: L-1301-SSS

Detalle Medidas



Marca: Carbone Hardware

Diámetro Pivote: 15 mm

Largo: 120 mm

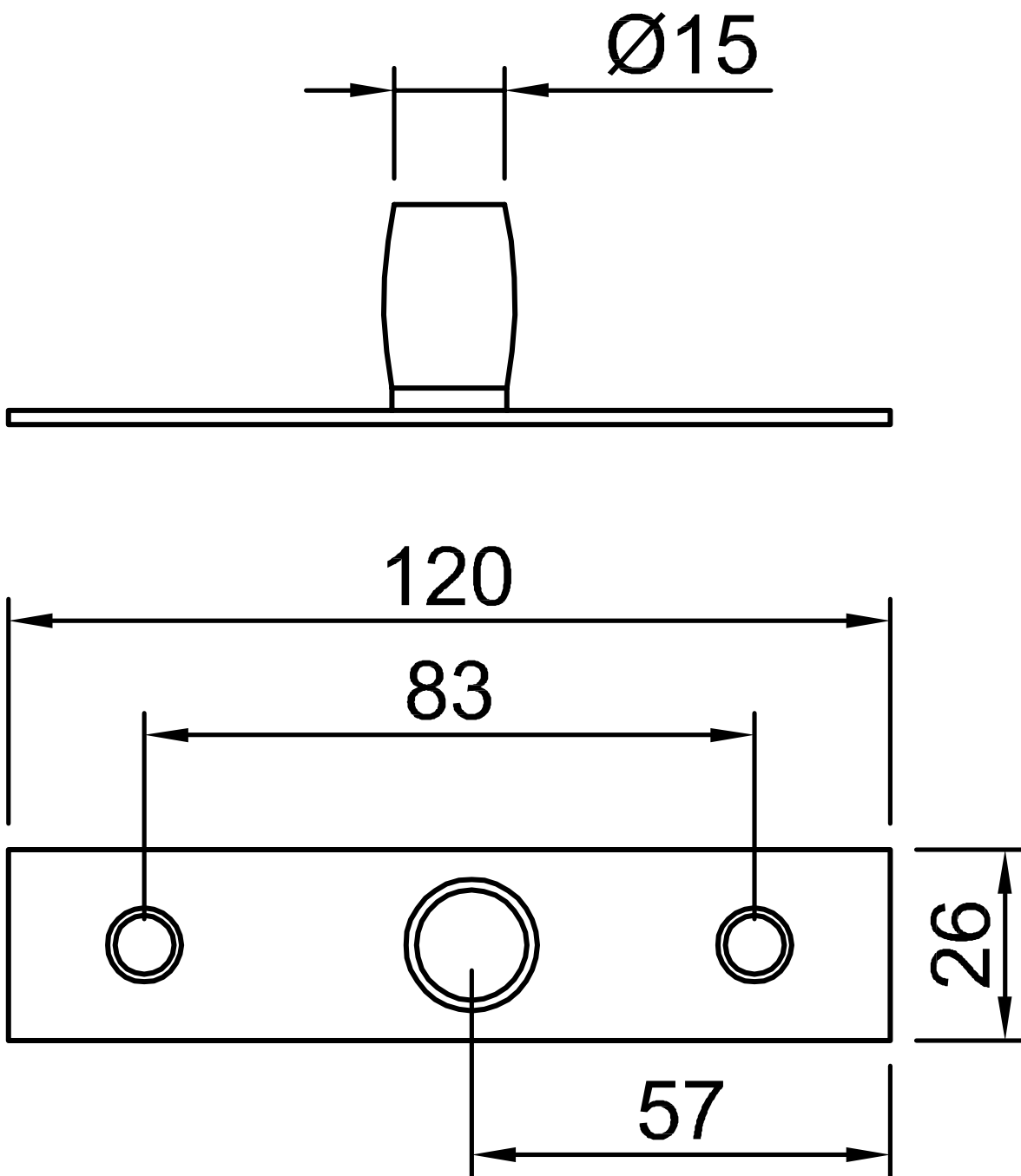
Ancho: Acero Inoxidable

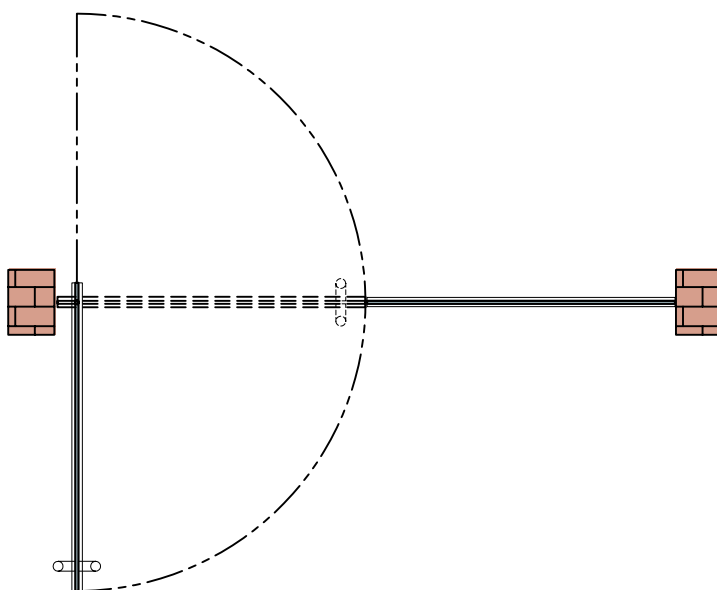
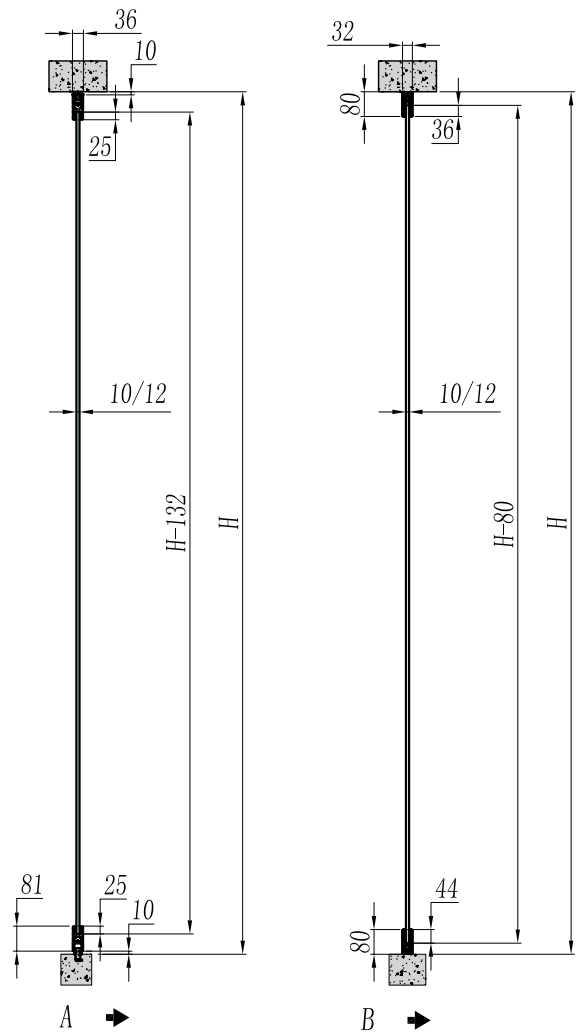
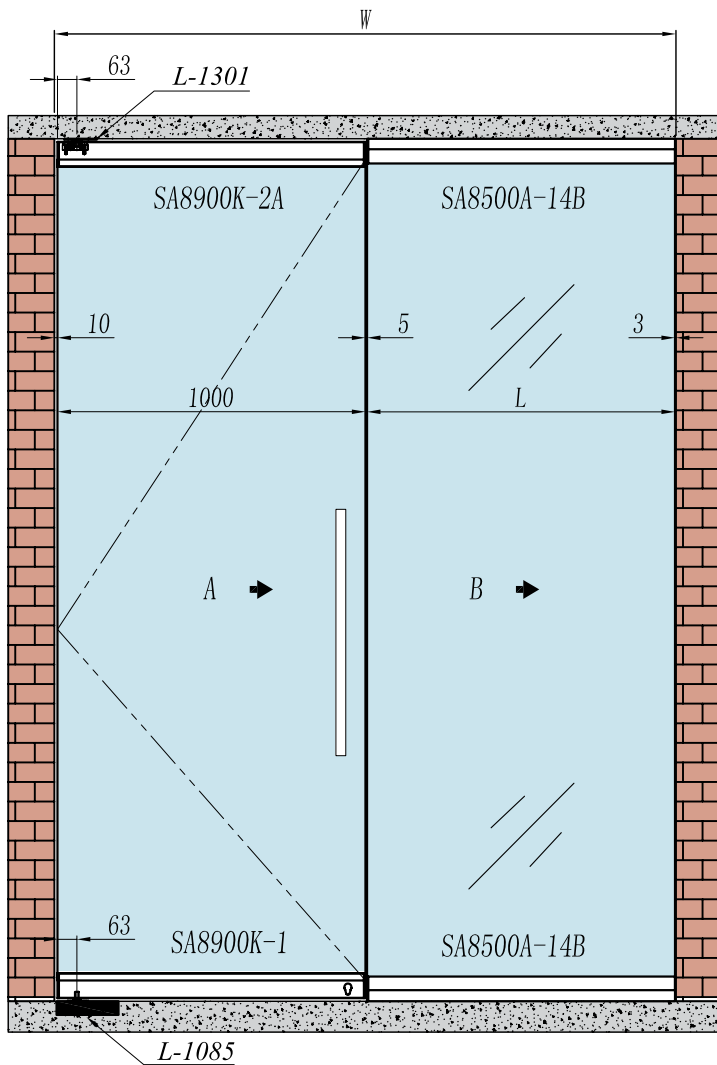
Perforaciones: 2 avellanadas, 83 mm entre perforaciones

Material: Acero Inoxidable

Acabado: Satinado

Procedencia: Importado





Productos

SA8900K-1	1
SA8900K-2A	1
SA8500A-14B	2
L-1085	1
L-1301	1