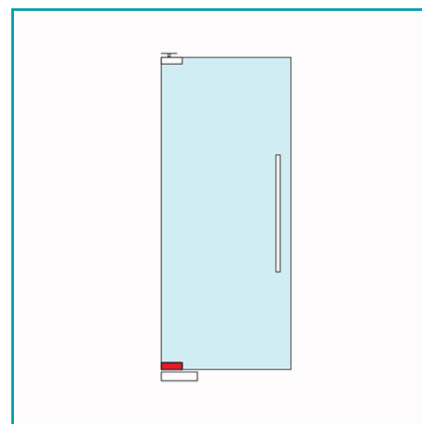
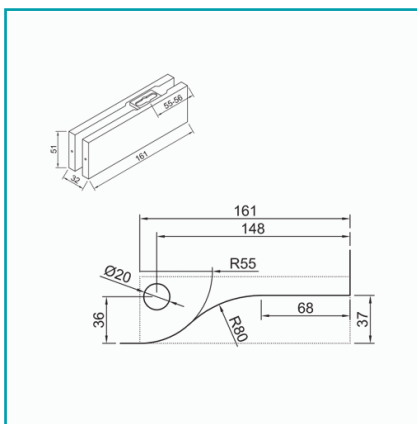




FICHA TÉCNICA

Herraje Inferior (con inserto para cierrapuertas Carbone), Brillante.

CÓDIGO:
L-1321-PSS



***Nombre:** Herraje Inferior (con inserto para cierrapuertas Carbone)

¿Dónde usarlo?: Para aplicaciones de uso arquitectónico en puertas de vidrio templado.

Acabado: Brillante

Ajustable recorte: No

Alto (cm): Base: 5.1 cm; Alto para saque/barreno: 3.7 cm

Ancho (cm): 3.2 cm

Cantidad x Empaque: 1

Características: Empaques de asbesto premium altamente resistente

Certificaciones: CE

Código: L-1321-PSS

Código de producto: L-1321-PSS

Color: Acero inoxidable

Incluye: Punto de giro y tornillos inoxidable.

Longitud: Base: 16.1 cm; Largo para saque/barreno hasta perforación: 14.8 cm

Materiales: Carcasa: Acero Inoxidable 304; Cuerpo interno: Aleación de aluminio con punto de giro y tornillos in

Medida: Diámetro orificio: 18 mm

Medida 2: Distancia entre orificio borde herraje: 55 - 56 mm; Distancia perforación a limite saque/barreno: 36

Medida 3: Radio cortes para saque/barreno: 80 mm; Radio perforación: 20 mm

Observaciones: Este producto puede también conseguirse en acabado satinado.

Peso (Kg): 0.7kg

Presentación: Caja

Procedencia: Importado

Recomendaciones: Evitar la limpieza con Productos que contengan cloro, ácido muriático

Se vende por: Unidad

Tipo: Herrajes Fachadas Patch Fittings

