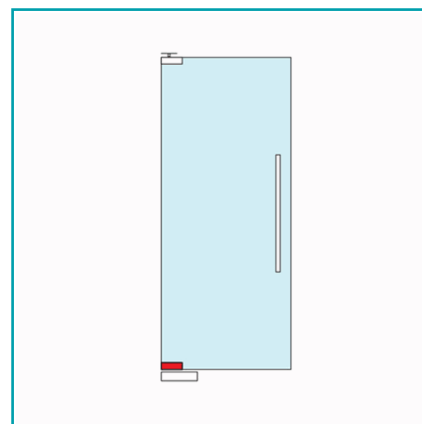
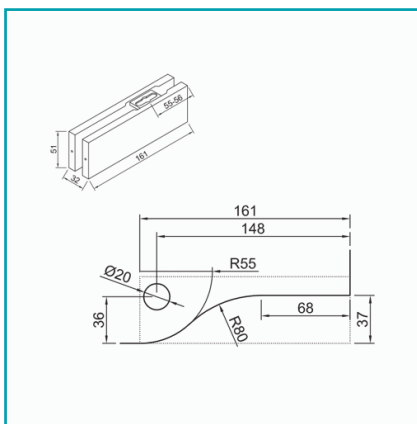




**CÓDIGO:**  
**L-1321-SSS**

## FICHA TÉCNICA

Herraje Inferior (con inserto para cierrapuertas Carbone) Satinado.



**\*Nombre:** Herraje Inferior (con inserto para cierrapuertas Carbone)

**Acabado:** Satinado

**Alto (cm):** Base: 5.1 cm; Alto para saque/barreno: 3.7 cm

**Cantidad x Empaque:** 1

**Certificaciones:** CE

**Código de producto:** L-1321-SSS

**Incluye:** Punto de giro y tornillos inoxidables.

**Materiales:** Carcasa: Acero Inoxidable 304; Cuerpo interno: Aleación de aluminio con punto de giro y tornillos in

**Medida 2:** Distancia entre orificio borde herraje: 55 - 56 mm; Distancia perforación a limite saque/barreno: 36

**Observaciones:** Este producto puede también conseguirse en acabado satinado.

**Presentación:** Caja

**Recomendaciones:** Evitar la limpieza con Productos que contengan cloro, ácido muriático

**Tipo:** Herrajes Fachadas Patch Fittings

**¿Dónde usarlo?:** Para aplicaciones de uso arquitectónico en puertas de vidrio templado.

**Ajustable recorte:** No

**Ancho (cm):** 3.2 cm

**Características:** Empaques de asbesto premium altamente resistente

**Código:** L-1321-SSS

**Color:** Acero inoxidable

**Longitud:** Base: 16.1 cm; Largo para saque/barreno hasta perforación: 14.8 cm

**Medida:** Diámetro orificio: 18 mm

**Medida 3:** Radio cortes para saque/barreno: 80 mm; Radio perforación: 20 mm

**Peso (Kg):** 0.7kg

**Procedencia:** Importado

**Se vende por:** Unidad

