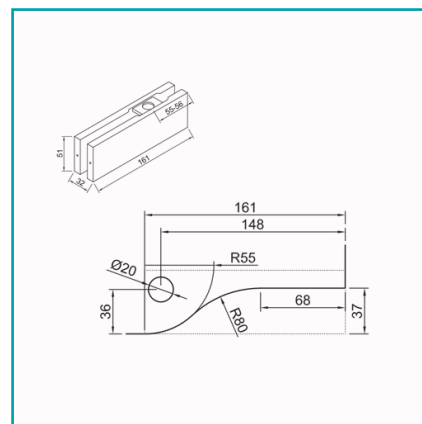
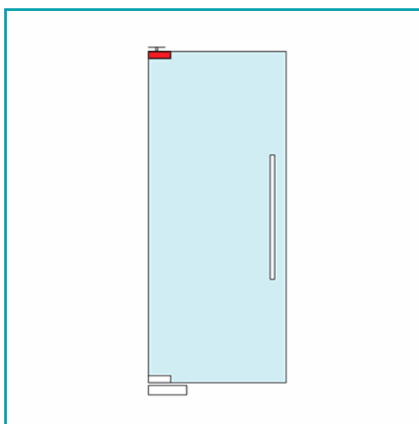




CÓDIGO:
L-1322-PSS

FICHA TÉCNICA

HERRAJE SUPERIOR DE PUERTA.



*Nombre: Herraje Superior para puerta	¿Dónde usarlo?: Para aplicaciones de uso arquitectónico en puertas de vidrio templado
Acabado: Brillante	Ajustable recorte: No
Alto (cm): Base: 5.1 cm; Alto para saque/barreno: 3.7 cm	Ancho (cm): 3.2 cm
Cantidad x Empaque: 1	Características: Empaques de asbesto premium altamente resistente
Certificaciones: CE	Código: L-1322-PSS
Código de producto: L-1322-PSS	Color: Acero inoxidable
Incluye: Punto de giro y tornillos inoxidable.	Longitud: Base: 16.1 cm; Largo para saque/barreno hasta perforación: 14.8 cm
Materiales: Carcasa: Acero Inoxidable 304; Cuerpo interno: Aleación de aluminio con punto de giro y tornillos in	Medida: Diámetro orificio: 18 mm
Medida 2: Distancia entre orificio borde herraje: 55 - 56 mm; Distancia perforación a limite saque/barreno: 36	Medida 3: Radio cortes para saque/barreno: 80 mm; Radio perforación: 20 mm
Observaciones: Este producto puede también conseguirse en acabado satinado.	Peso (Kg): 0.7 Kg
Presentación: Caja	Procedencia: Importado
Recomendaciones: Evitar la limpieza con Productos que contengan cloro, ácido muriático	Se vende por: Unidad
Tipo: Herrajes Fachadas Patch Fittings	Usos: Baño

