



## FICHA TÉCNICA

### Bisagra Hidráulica Poseidon acabado Brillante Carbone Hardware

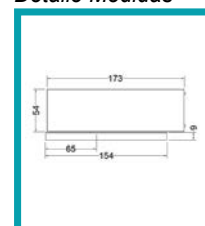
#### DESCRIPCIÓN

Bisagra hidraulica Poseidon de acabado brillante. Este modelo de bisagra ya incluye coavtores decorativos. Integrada de freno, ajuste de velocidad de cierre y de disparo final de la puerta. Utilizable también en aplicaciones con "punto de giro". Stop a 0° +90° -90°

#### CÓDIGO

**M-TJ103E.90-PSS**

#### Detalle Medidas



**Marca:** Carbone Hardware

**Ancho vidrio:** 8 - 13,52 mm

**Largo vidrio:** 1000 mm

**Peso máximo:** 100 Kg.

**Angulo maximo de apertura:** 180°

**Rango de cierre no ajustable:** 85° - 70°

**Rango de cierre ajustable por valvula 1:** 70° - 25°

**Rango de cierre ajustable por valvula 2:** 25° - 0°

**Angulos de retencion:** 90° - 180°

**Temperatura de trabajo:** -10° C - +50° C / 14° F - 122° F

**Garantia:** 5 años

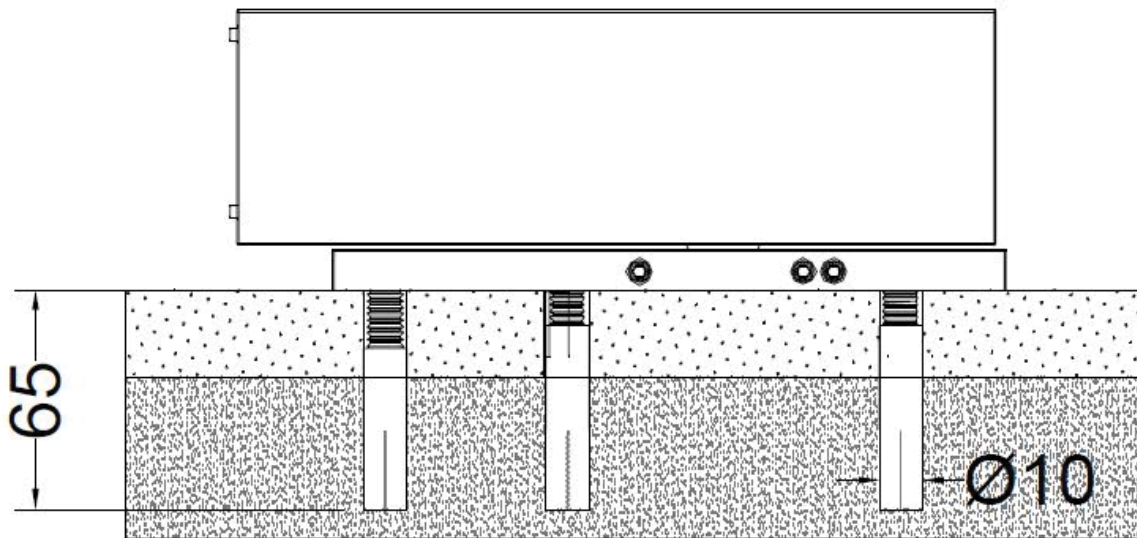
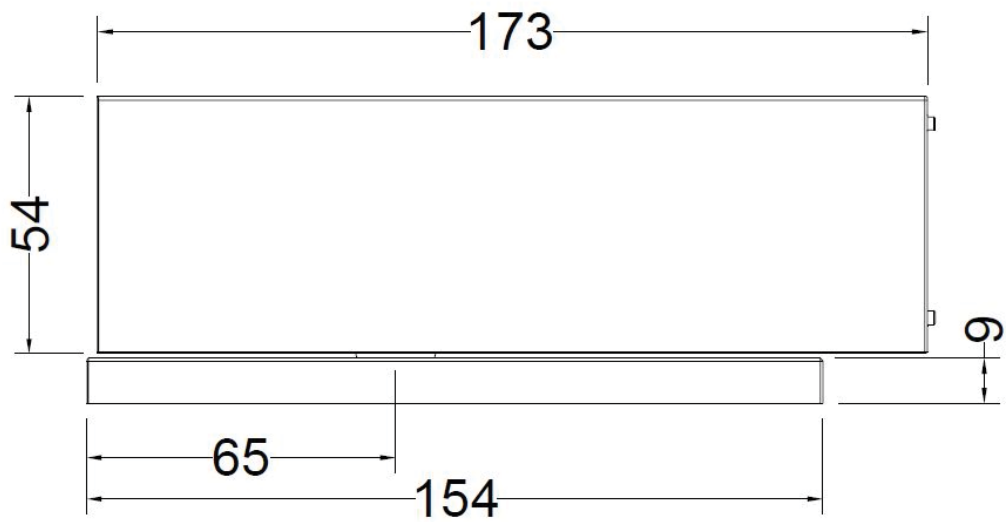
**Certificacion:** Intertek

**Largo:** 173 mm

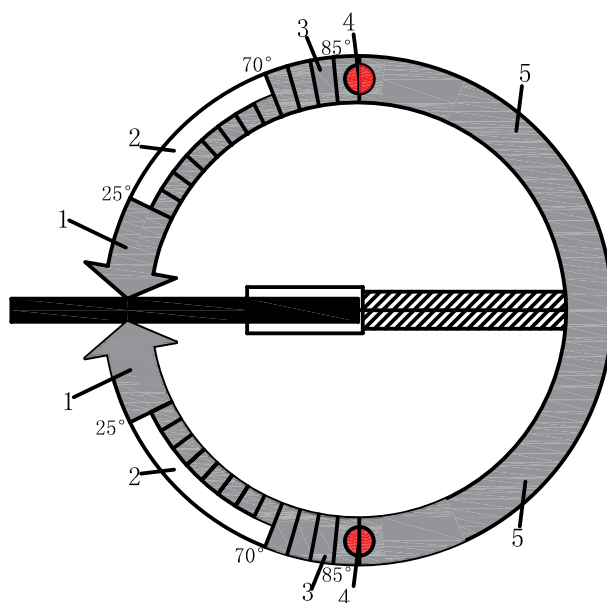
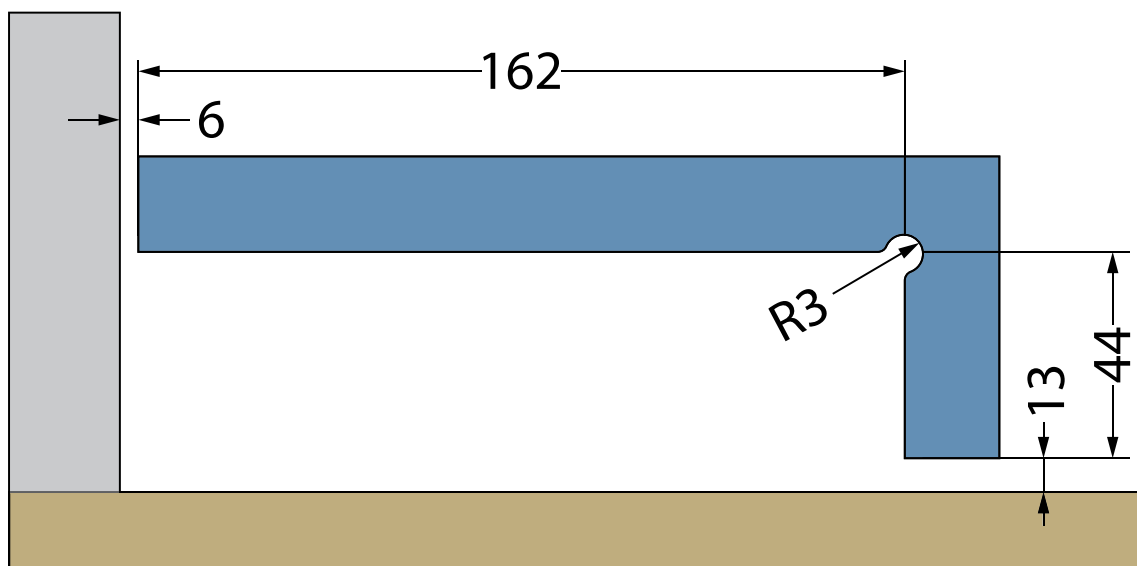
**Alto:** 63 mm

**Acabado:** Brillante

**Procedencia:** Importado



## Detalle de preparación del vidrio



1. Closing range: 25°-0° (adjusted by valve 2)
2. Closing range: 70°-25° (adjusted by valve 1)
3. Closing range: 85°-70° (non-adjustable)
4. Hold-open : 90°-180°
5. Open angle : 180° (maximum)

