



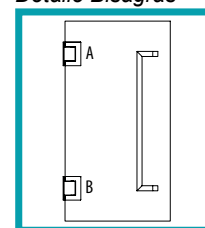
FICHA TÉCNICA

Producto: **Bisagra Hidráulica Titus 1.0 de pared - vidrio 90°**

DESCRIPCIÓN: Bisagra hidráulica Titus 1.0. Este modelo de bisagra incluye bisagras A con función hidráulica y B con función de amortiguación y retención de apertura. Con velocidad de cierre ajustable, para vidrios de 10 - 15 mm y un ancho máximo de 1000 mm y 65 Kg. por vidrio. Debe instalar la bisagra con el hidráulico (A) en la parte superior para mantener la garantía.

CÓDIGO: M-TJ202.HO-PSS

Detalle Bisagras



Marca: Carbone Hardware

Fuerza de cierre: EN3

Ancho vidrio: 10 - 15 mm

Velocidad de cierre: Ajustable

Largo vidrio: 1000 mm

Certificación: Intertek, EN1154

Peso máximo: 65 Kg.

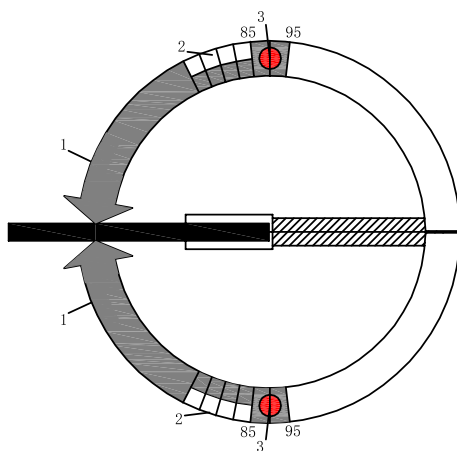
Garantía: 100.000 ciclos

Angulo máximo de apertura: 95°

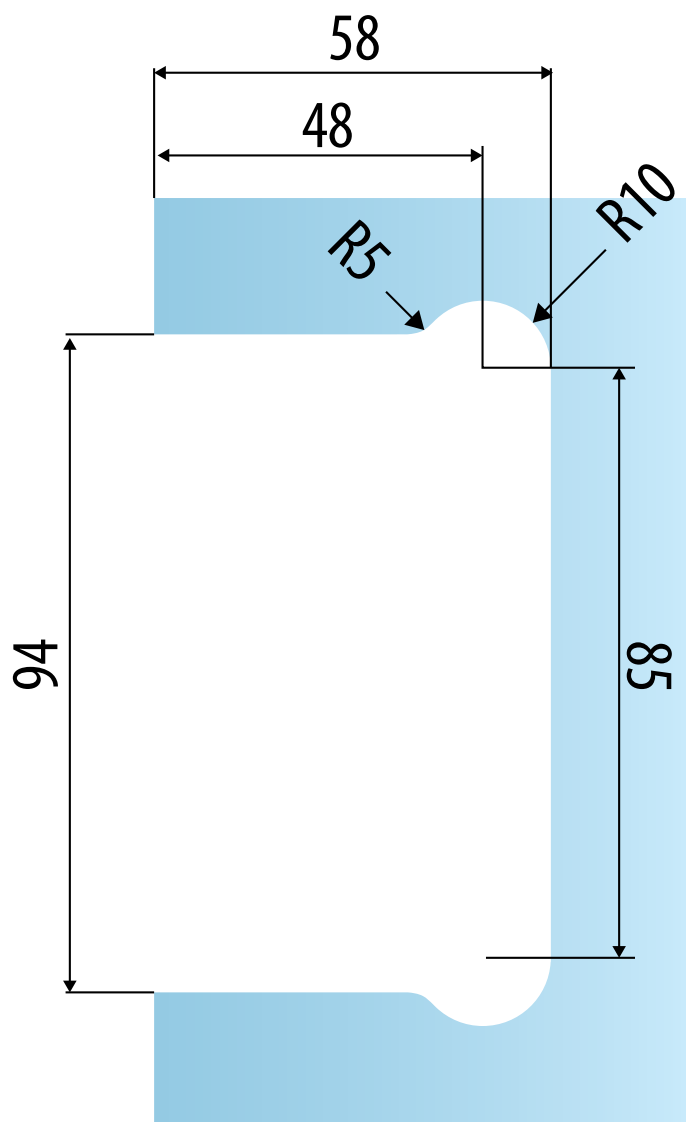
Acabado: Satinado

Cierre Automático: 85°

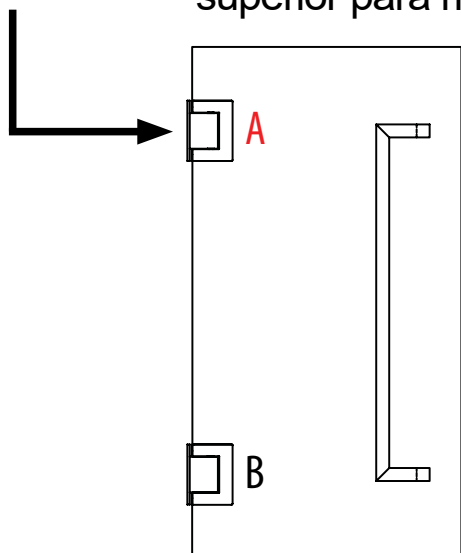
Procedencia: Importado



1. Rango de cierre: 65° - 0° (ajustable)
2. Rango de cierre: 85° - 65° (no-ajustable)
3. Tiempo de detención: 90° (opcional)

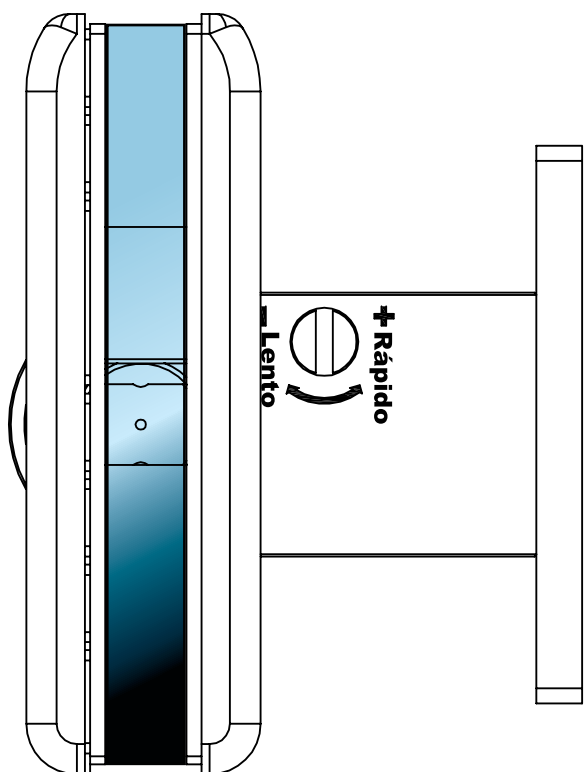



Debe instalar la bisagra con el hidráulico (A) en la parte superior para mantener la garantía.



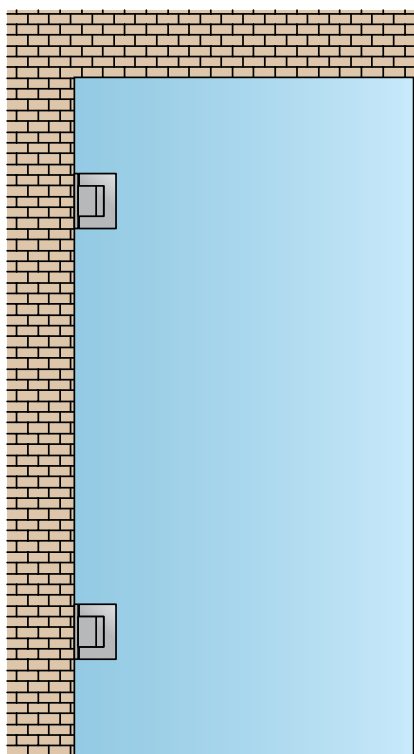
A: Bisagra con función hidráulica

B: Bisagra con función de amortiguación y retención de apertura

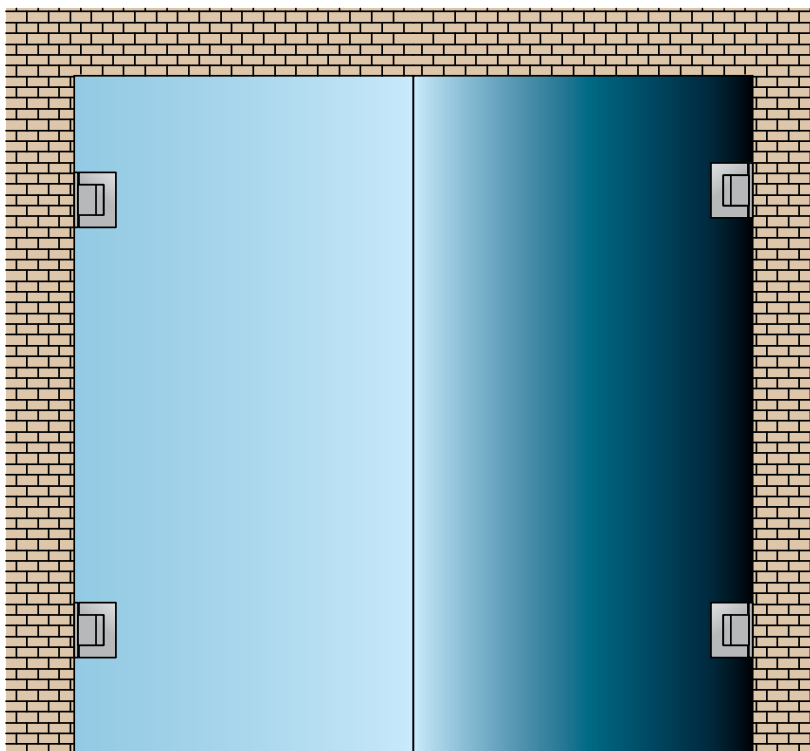


Rápido+  **- Lento**

Para ajustar la velocidad de cierre utilice la válvula.



Pared - vidrio



Pared - vidrio