



FICHA TÉCNICA

Cierrapuertas aéreo Carbone

Carbone Hardware

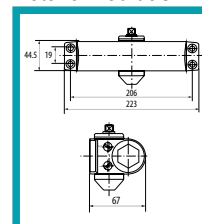
DESCRIPCIÓN

Cierrapuertas aéreo Carbone color plata para uso comercial y de hogar para puertas entre 75 cm a 90 cm de ancho y soporta un peso máx. de 65 Kg., con fuerza de EN2 según norma EN 1154 y ANSI 156.4 . Certificado UL listed para puertas cortafuegos. Función multipropósito (adecuado para puertas de izquierda y derecha). Diseño estándar de fácil instalación. Piñón y cremallera para trabajo pesado, cuerpo de aluminio fundido de alta resistencia.

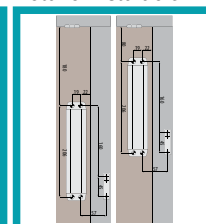
CÓDIGO

MKD732-(Silver)

Detalle Medidas



Detalle Instalación



Marca: Carbone Hardware

Largo: 223 mm

Alto: 44.5 mm

Ancho: 67 mm

Distancia entre válvulas de fuerza: 19 mm

Certificaciones: ANSI 156.4., TUV, ISO9001, UL Listed

Peso máximo puerta: 65 Kg.

Ancho máximo puerta: 75 a 90 cm

Acabado: Color Plata

Procedencia: Importado

ISO9001

TUV



CONFORMSTOSTANDARDS

ULIOCANDUBC7-2(1997)



Fuerza EN2 predefinida, fuerza EN3
por instalación desplazada hacia el centro de la puerta.



Dos válvulas de velocidad ajustables.



Apertura suave.

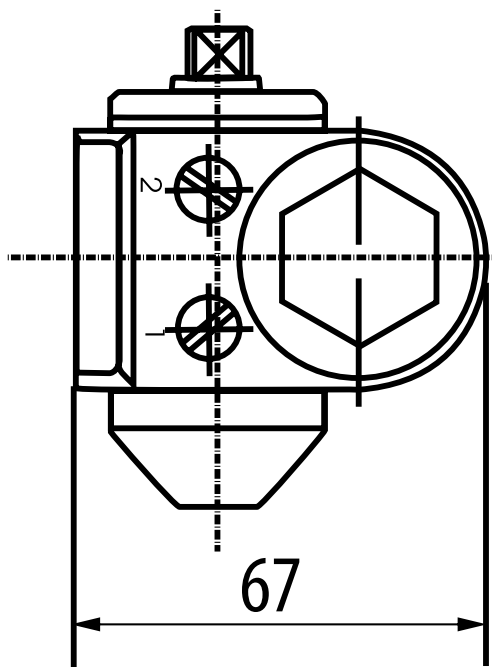
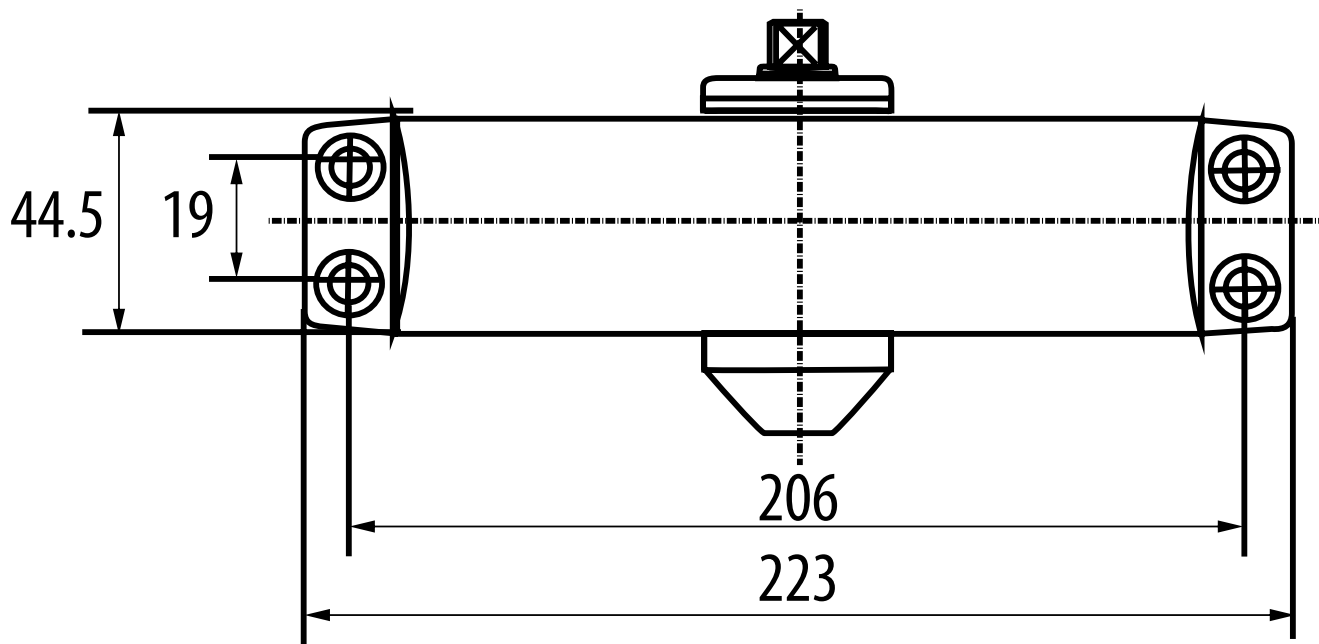


Velocidad de cierre ajustable.

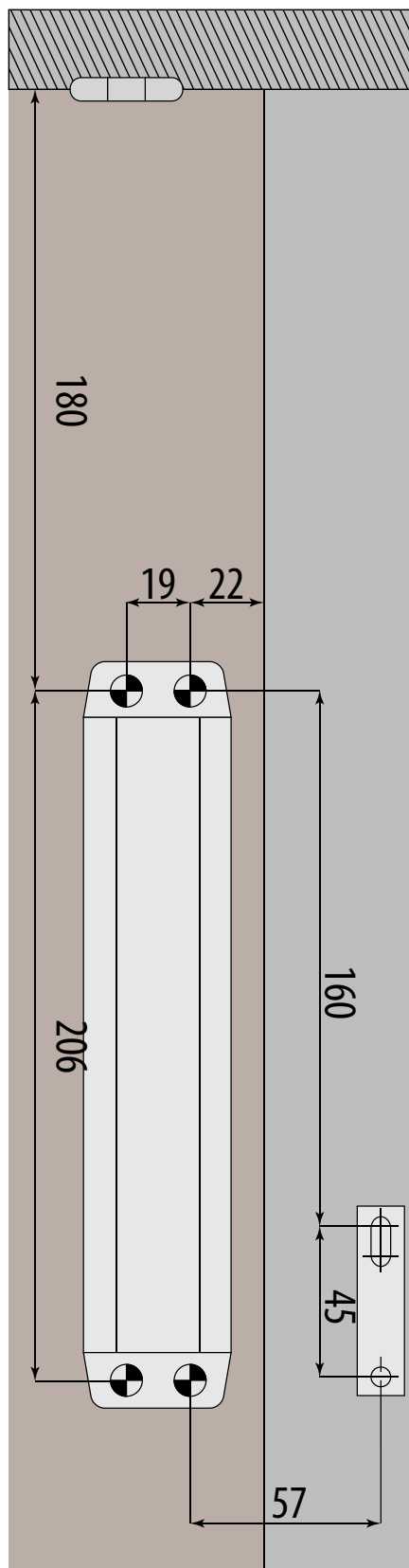


Golpe final ajustable.





**PLANO INSTALACIÓN
PARA FUERZA 3**



**PLANO INSTALACIÓN
PARA FUERZA 2**

