



FICHA TÉCNICA

Zócalos para paños fijos con cobertores de acero inoxidable
Carbone Elite Hardware

DESCRIPCIÓN

Zócalos para paños fijos con cobertores de acero inoxidable de 3 metros de largo acabado brillante, no requiere silicón y no requiere perforar el vidrio. Para vidrios de 8 - 10 - 12 mm. Tapas adicionales se venden por separado

CÓDIGO

SA8500A-14-PSS

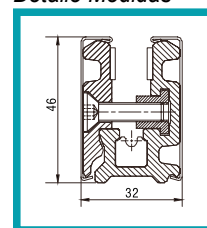
Detalle Medidas



No Requiere
Silicón



No Requiere
Perforar el
vidrio



Marca: Carbone Elite Hardware

Alto: 46 mm

Ancho: 32 mm

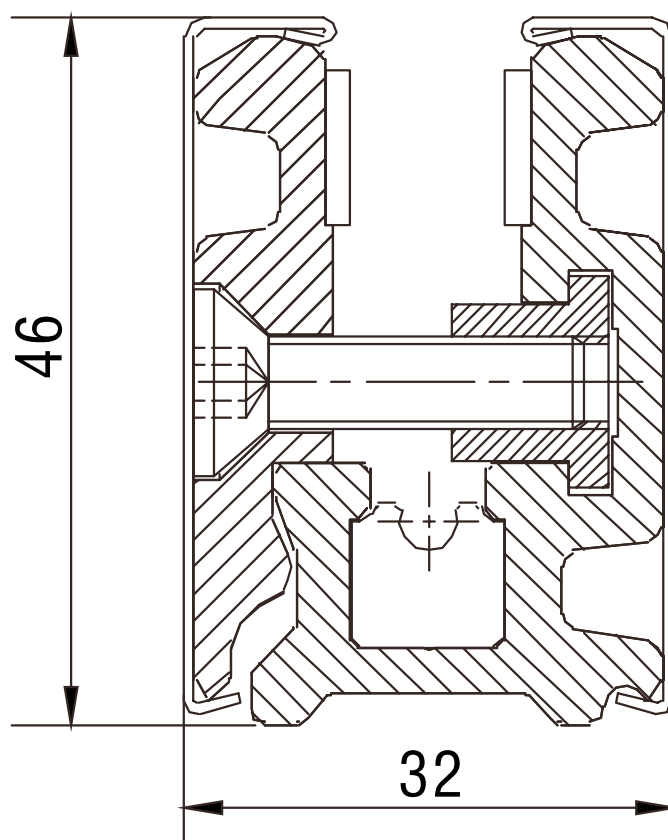
Largo: 3000 mm

Para Vidrio: 8 - 10 - 12 mm

Material: Acero Inoxidable 304

Acabado: Brillante

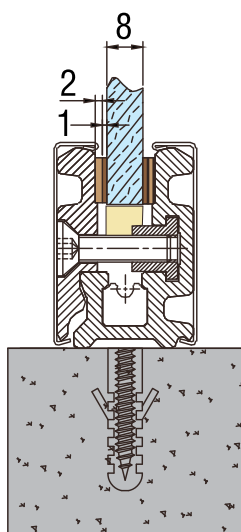
Procedencia: Importado



Estructura del producto y plano de instalación

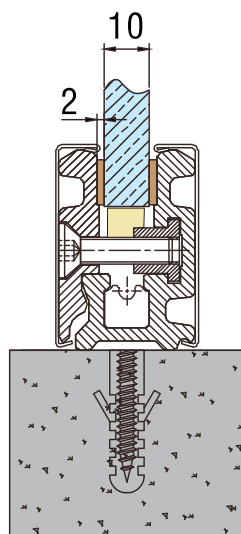
- A. (1+2)mm espesor de goma para vidrios de 8mm
- B. 2mm de espesor de goma para vidrios de 10mm
- C. 1mm de espesor de goma para vidrios de 12mm

A



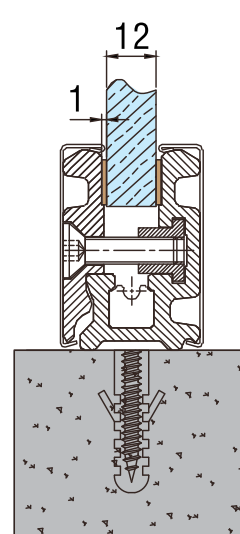
8mm - (1+2)mm

B



10mm - 2mm

C



12mm - 1mm

