



### FICHA TÉCNICA

Producto: Zócalos para paños fijos con cobertores de acero inoxidable

DESCRIPCIÓN: Zócalos para paños fijos con cobertores de acero inoxidable de 3 metros de largo acabado satinado, no requiere silicón y no requiere perforar el vidrio. Para vidrios de 8 - 10 - 12 mm.

**CÓDIGO: SA8500A-14B-SSS**

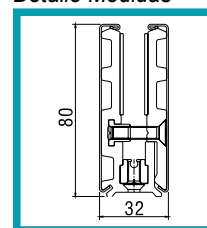
Detalle Medidas



No Requiere  
Silicón



No Requiere  
Perforar  
el vidrio



**Marca:** Carbone Elite Hardware

**Alto:** 80 mm

**Ancho:** 32 mm

**Largo:** 3000 mm

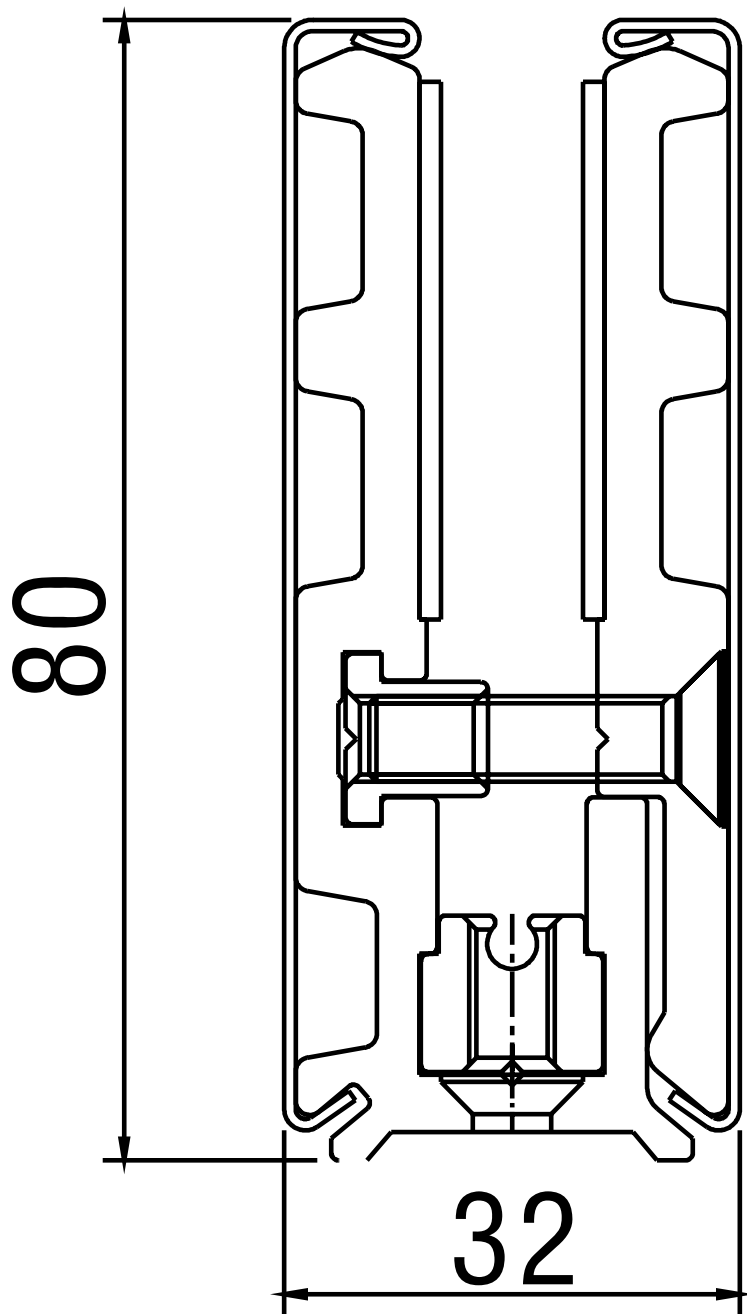
**Para Vidrio:** 8 - 10 - 12 mm

**Incluye:** 2 tapas finales

**Material:** Acero Inoxidable 304

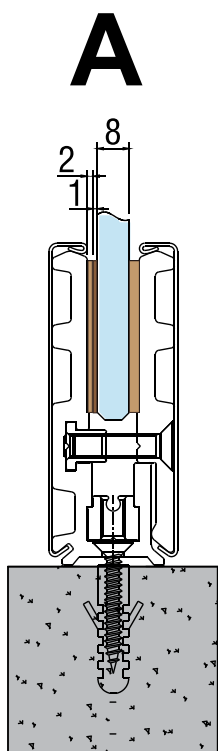
**Acabado:** Satinado

**Procedencia:** Importado

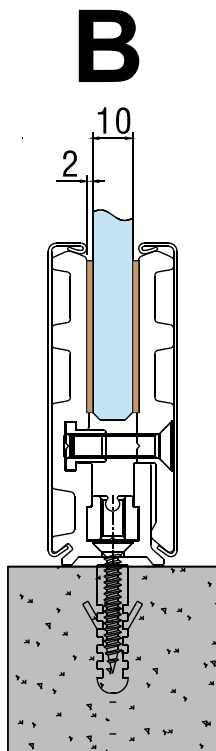


**Estructura del producto y plano de instalación**

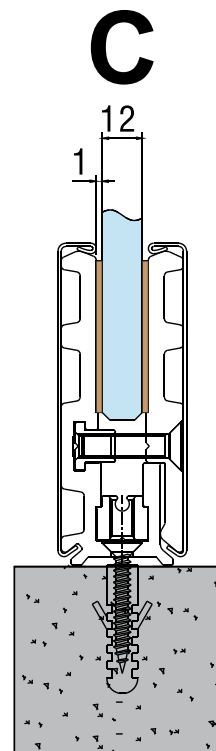
- A. (1+2) mm espesor de goma para vidrios de 8mm
- B. 2 mm de espesor de goma para vidrios de 10mm
- C. 1 mm de espesor de goma para vidrios de 12mm



8mm - (1+2)mm



10mm - 2mm



12mm - 1mm

