

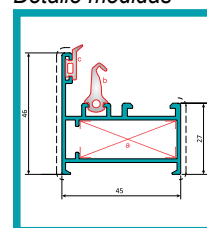
## FICHA TÉCNICA

Producto: **Marco fijo de ventana 45x46 mm**

**DESCRIPCIÓN:** Marco fijo de ventana 45 mm serie Evolution. Certificados Qualicoat y Qualanod para los controles de calidad en la industria del anodizado en el aluminio. De un espesor general de 1.4 mm y un largo por pieza de de 5.85 metros. Fabricado en aleación de aluminio 6063 - T5.

**CÓDIGO: U004**

Detalle medidas



**Marca:** Carbone Aluminum

**Espesor General:** 1.4 mm

**Ancho:** 45 mm

**Alto:** 46 mm

**Largo:** 5.85 m

**Perímetro Total:** 384 mm

**Perímetro Ext.:** 261 mm

**Acabado:** Anodizado Negro, Bronce, Natural, Lacado

Blanco, Lacado Madera, Lacado Texturizado Gris Oscuro

**Material:** 6063 - T5

**Peso Lineal:** 0.750 Kg/m

**Certificados:** Qualicoat, Qualanod

**Procedencia:** Importado



Acabados disponibles:



Anodizado natural



Lacado Blanco



Anodizado Negro



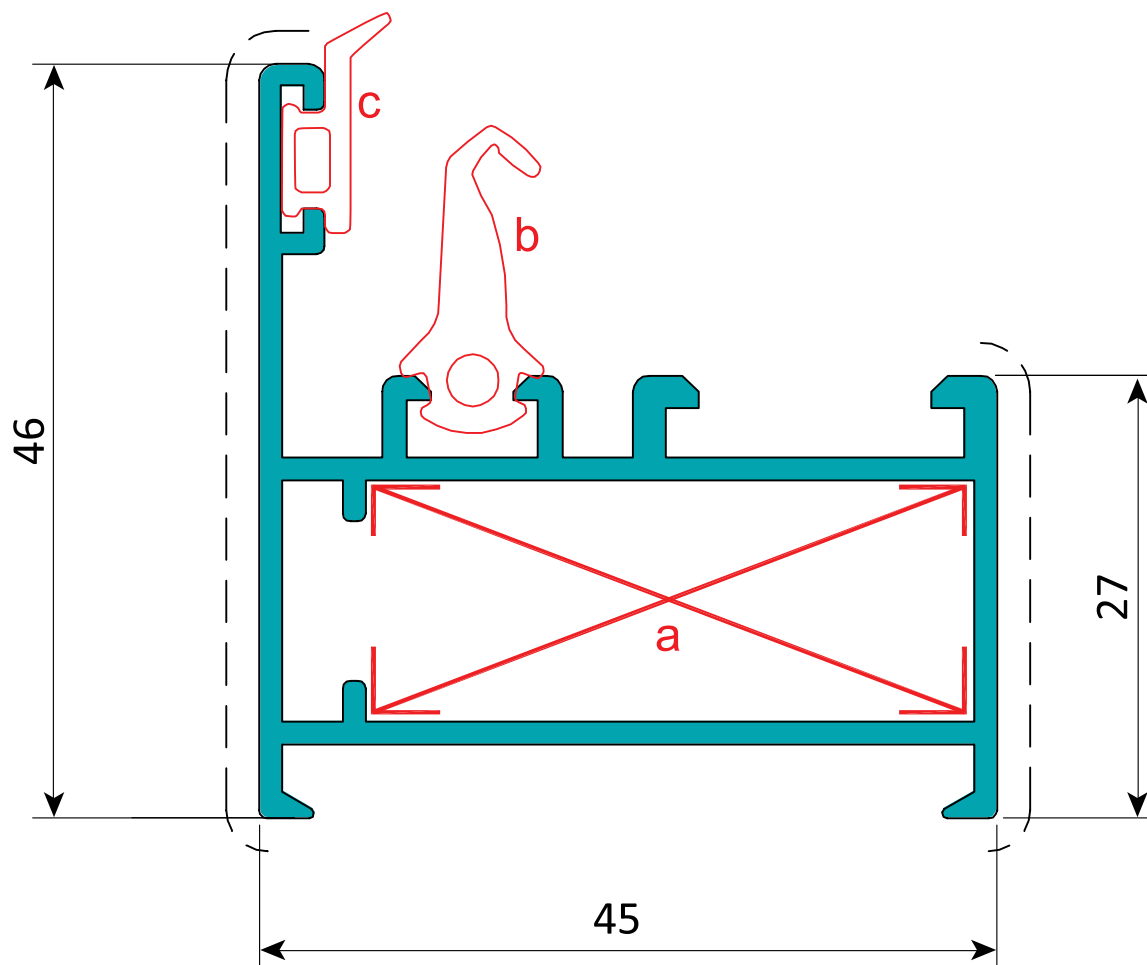
Anodizado Bronce



Lacado texturizado Gris oscuro



Lacado de madera



Marco de ventana 45x46 mm			
<b>Código: U004</b>		Peso (kg/m): 0.750	
Perimetro Total (mm): 384		Espesor general = 1.4	
Perimetro Ext. (mm): 261		Aleación-Temple = 6063 T5	
a	UA001	b	UI001
c	UI003	d	---