

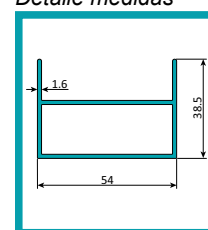
FICHA TÉCNICA

Producto: **Marco pre-mecanizado paso 0 (espacio visible 3.40 mm)**

DESCRIPCIÓN: Marco pre-mecanizado paso 0 con un espacio visible de 3.40 mm, un espesor de 1.6 mm, un ancho de 54 mm, un alto de 38.5 mm y un largo de 5.85 m. Con un peso lineal de 0.42 Kg/M, presentado en acabados anodizado Negro, Natural, Blanco y Bronce. Con certificados Qualicoat y Qualanod.

CÓDIGO: U127 .1-PASO-0

Detalle medidas



Marca: Carbone Aluminum

Espesor: 1.6 mm

Ancho: 54 mm

Alto: 38.5 mm

Largo: 5.85 m

Espacio visible: 3.40 mm

Peso Lineal: 0.42 Kg/M

Acabado: Anodizado Negro, Natural, Blanco, Bronce

Material: 6063 - T5

Certificados: Qualicoat, Qualanod

Procedencia: Importado

Acabados disponibles:



Anodizado natural



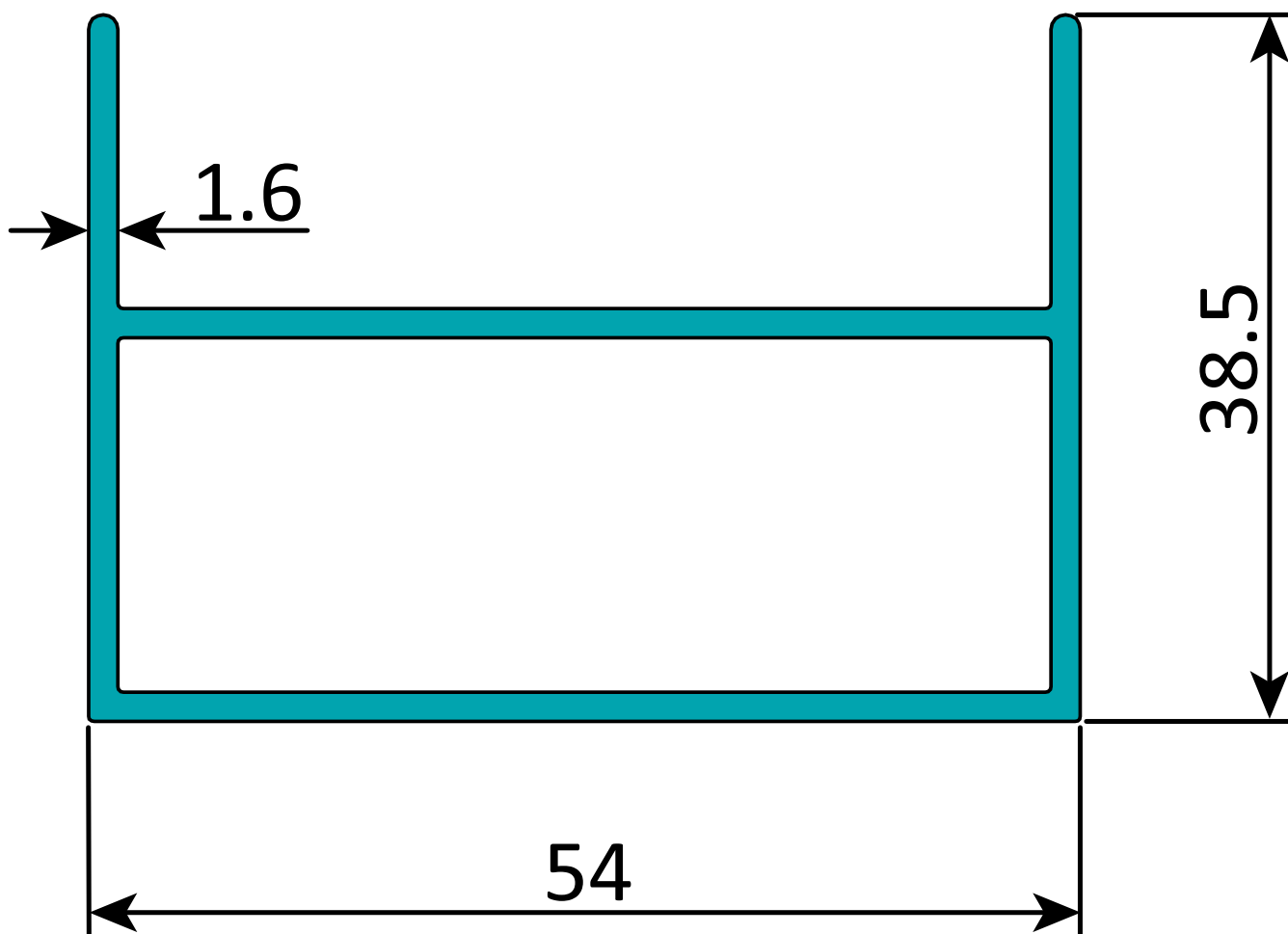
Lacado Blanco

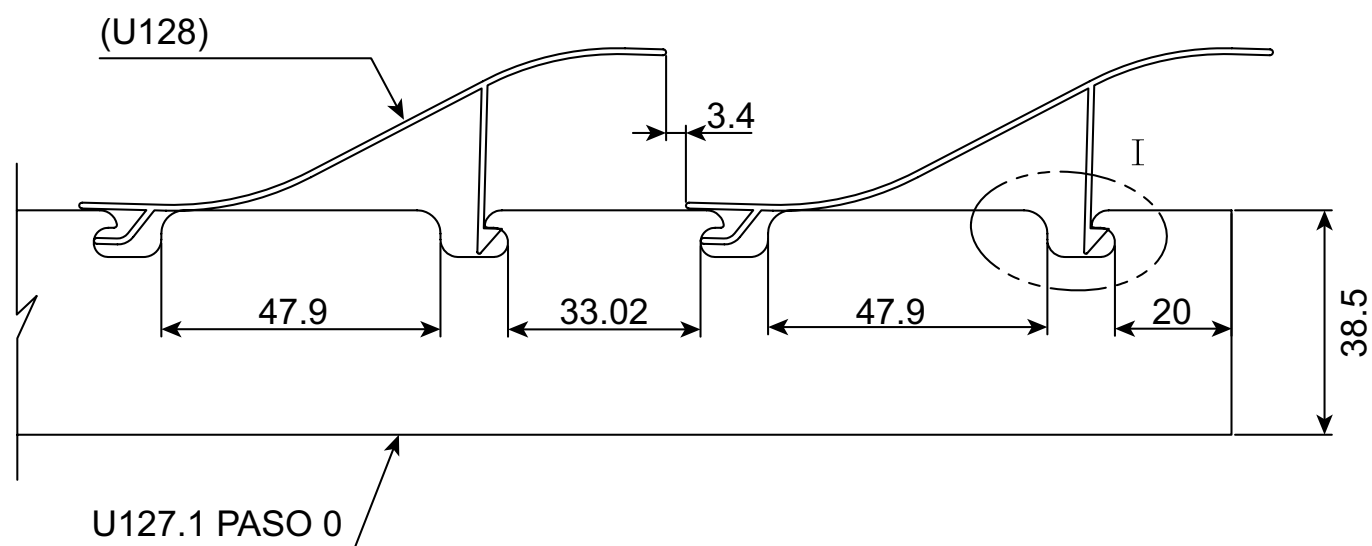


Anodizado Negro

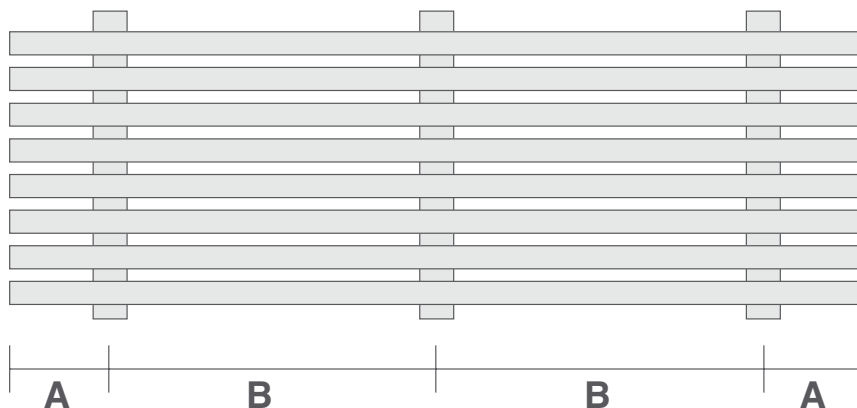


Anodizado Bronce





- Respecto a la resistencia al viento los resultados confirman que el sistema de louver con marco pre-mecanizado de paso 0 a paso 3 cumplen con la norma UNE EN 13659-2004. En clase 6 donde se indica que el producto resiste a la carga de viento de 254.54 Km/h.
- Para cumplir con esta normativa la instalación de los montantes debe cumplir con las siguientes dimensiones:



Velocidad del viento	A	B
254 Km/h	200 mm	1100 mm

No. LAMAS	Separación entre Lamas	Área libre ventilación		Pesos
	X	Cms	%	M ²
Paso 0 - 10 Lamas	3.4 mm	2.29	20.59	5.160
Paso 1 - 9 Lamas	12.5 mm	2.65	21.18	4.706
Paso 2 - 8 Lamas	22 mm	3.07	23.00	4.479
Paso 3 - 7 Lamas	33.34 mm	5.54	33.22	3.798

