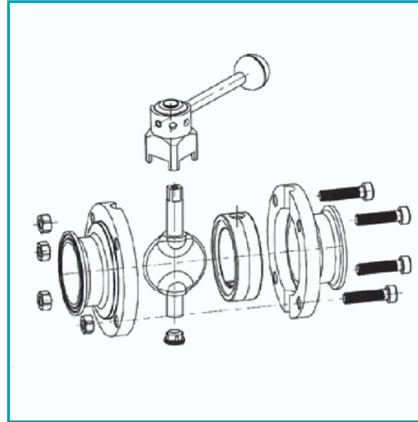




CÓDIGO:
W-2021801

FICHA TÉCNICA

Sello de repuesto para válvula mariposa Medida 1", de EPDM.



***Nombre:** Sello de repuesto para válvula mariposa

Código: W-2021801

Color: Negro

Materiales: EPDM (Etileno Propileno Dieno tipo M ASTM)

Peso (Kg): 0.02kg

Se vende por: Unidad

Cantidad x Empaque: 1

Código de producto: W-2021801

Compatible: Válvula mariposa sanitaria tipo Clamp 3A, pulido interno Ra ≤ 0.8 μm código W-20213

Medida: 1"

Procedencia: Importado

Tipo: Válvulas y Actuadores

