



FICHA TÉCNICA

Producto: **Prensa Hidraulica Yato**

DESCRIPCIÓN: Prensa Hidraulica Yato Tools by Carbone que ejerce una presion de 30T, su rango operativo es de 0-795mm, ancho de 520mm y dimensiones de 770x600x15622mm. Un peso de producto de 110Kg.

CÓDIGO: YT-55582

Detalle



Marca: Yato Tools by Carbone

Dimensiones: 770x600x15622mm

Presion: 30T

Peso: 110kg

Rango Operativo: 0-795mm

Procedencia: Importado

Ancho: 520mm

30t

**0-795
mm**

**520
mm**

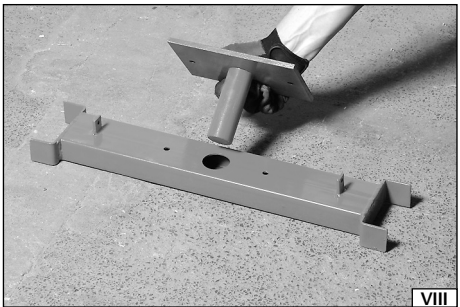
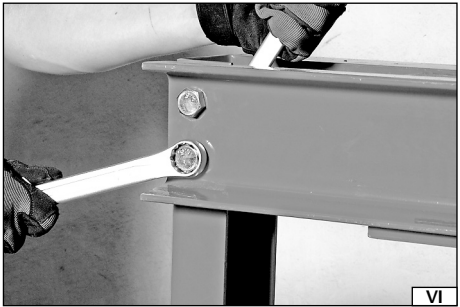
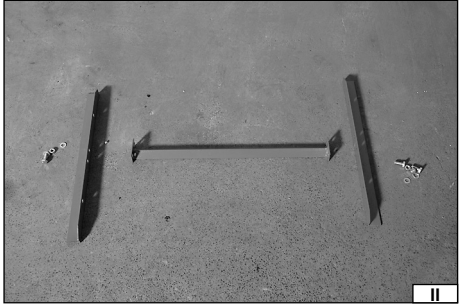
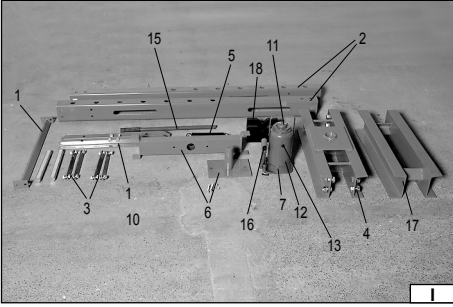
YT-55582

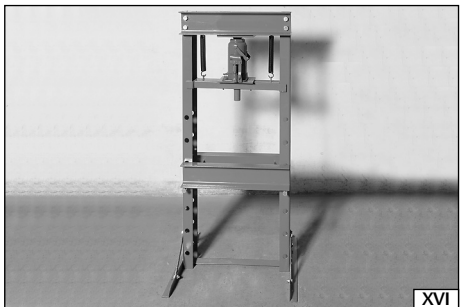
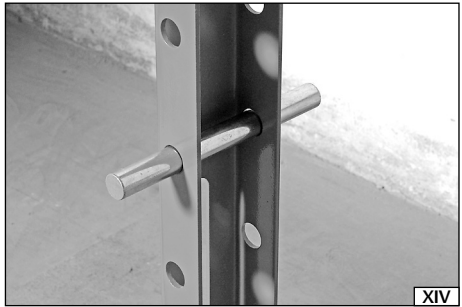
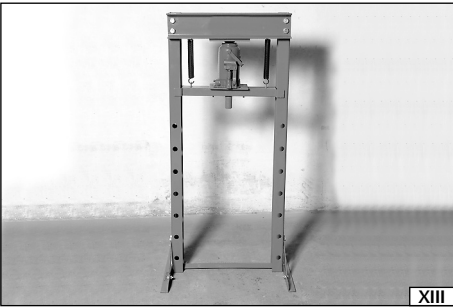


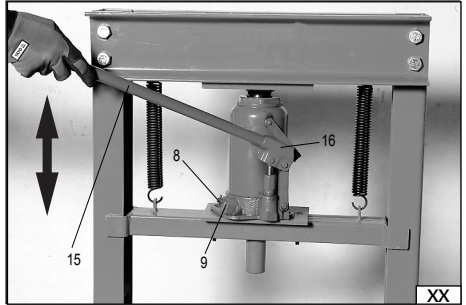
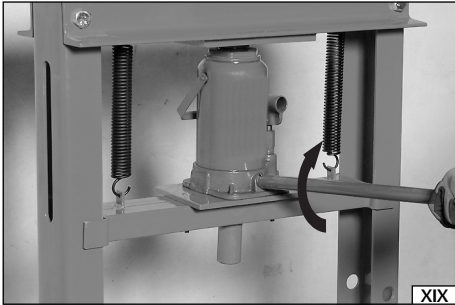
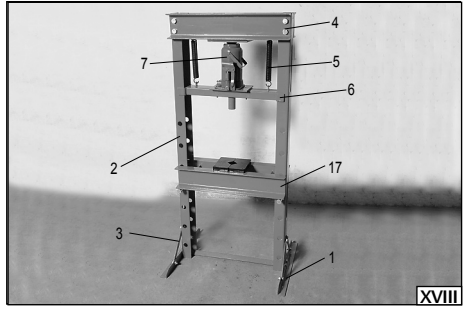
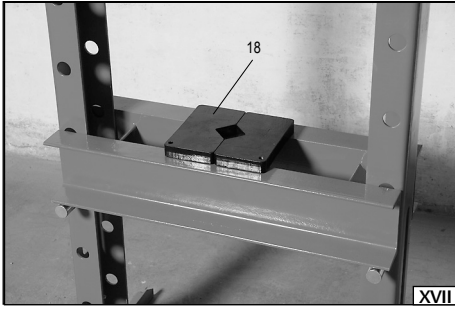
E PRENSA HIDRÁULICA

CE









1. base de la prensa
2. marco de la prensa
3. soporte
4. viga fija
5. resorte
6. viga móvil
7. cilindro hidráulico
8. palanca de la válvula de liberación
9. válvula de seguridad
10. válvula de liberación
11. pistón del cilindro hidráulico
12. tanque de aceite
13. tapón del tanque de aceite
14. bomba de aceite
15. brazo del cilindro hidráulico
16. entrada del brazo
17. mesa de trabajo
18. cubrejuntas de trabajo