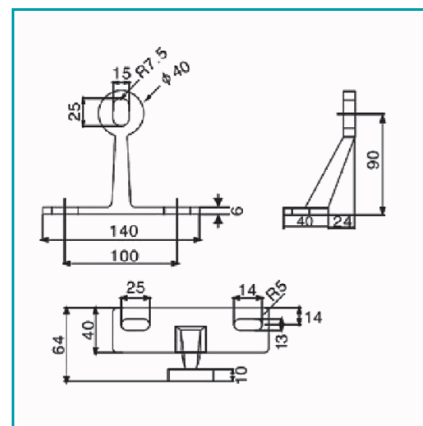
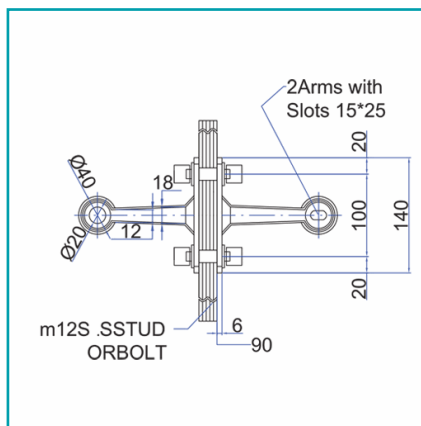


CÓDIGO:
FK2002T

FICHA TÉCNICA

Araña De 2 Vías Con Aleta. No Incluye Pernos. Satinado. Para Construcción De Fachadas De Vidrio. Construidas A Base De Acero Inoxidable 304 Para Vidrios De 8 A 26 Mm De Espesor. Compatible Con Los Pernos Para Anclaje F/T32 , F/T02 Y F/T01.



***Nombre:** Araña de 2 vías con aleta.

¿Dónde usarlo?: Para aplicaciones de uso arquitectónico

Acabado: Satinado

Ajustable recorte: No

Cantidad x Empaque: 1

Capacidad: Carga Axial Máxima: 2500 N

Capacidad 2: Carga Radial Máxima: 1500 N

Características: Perforaciones en aleta: 2; Perforaciones por vía: 1

Código de producto: FK2002T

Color: Acero inoxidable

Compatible: Compatible con los pernos para anclaje F/T32 , F/T02 y F/T01

Longitud: Largo aleta: 140 mm

Marca: CARBONE

Material: Acero Inoxidable 304

Medida: Diámetro perforaciones circulares: 20 mm; Diámetro perforaciones rectangulares: 40 mm

Medida 2: Distancia entre vías: 180 mm; Distancia en vía y aleta: 90 mm

Medida 3: Espacio rectangular: 25 x 15 mm

Nota: Pernos para anclaje F/T32 , F/T02 y F/T01 (Se venden por separado)

Para vidrios de: 8 a 26 mm de espesor; Espesor de vidrio aleta: Desde 8 mm

Peso (Kg): 1.45 kg

Tipo: Sistema Fachada Arañas

Usos: Construcción

INFORMACIÓN ADICIONAL

Araña De 2 Vías Con Aleta. No Incluye Pernos. Satinado. Para Construcción De Fachadas De Vidrio. Construidas A Base De Acero Inoxidable 304 Para Vidrios De 8 A 26 Mm De Espesor. Compatible Con Los Pernos Para Anclaje F/T32 , F/T02 Y F/T01.

