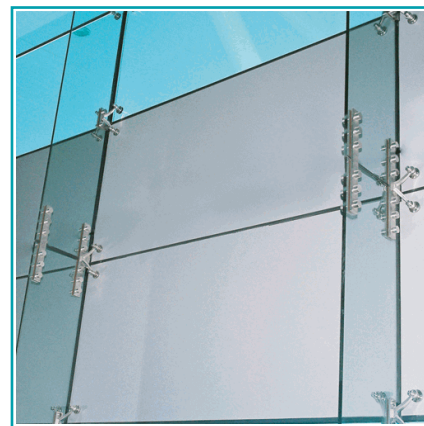
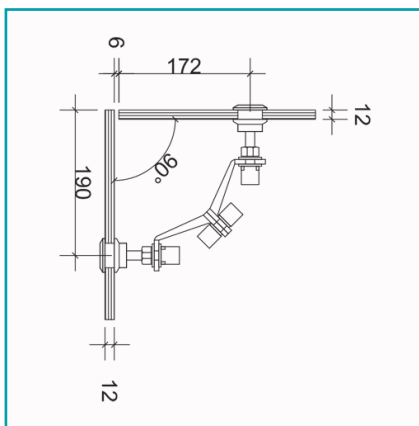




CÓDIGO:
FK2008

FICHA TÉCNICA

Araña Con Aleta Para Esquinas A 90 Grados.



Código de producto: FK2008

Marca: CARBONE

Peso (Kg): 1.796 Kg

Tipo: Sistema Fachada Arañas

INFORMACIÓN ADICIONAL

Araña Con Aleta Para Esquinas A 90 Grados.

