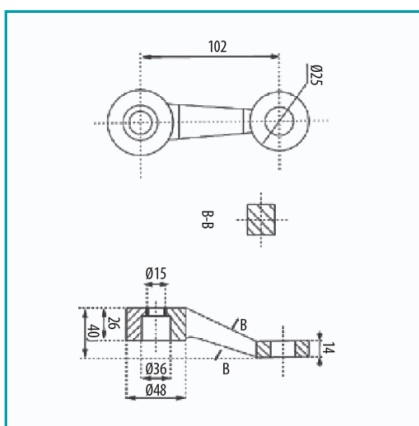


FICHA TÉCNICA

Araña De 1 Via - Corta. Satinada.



CÓDIGO:
FS204-1H



Código de producto: FS204-1H

Marca: CARBONE

Peso (Kg): 0.56 Kg

Tipo: Sistema Fachada Arañas

INFORMACIÓN ADICIONAL

Araña De 1 Via - Corta. Satinada.

