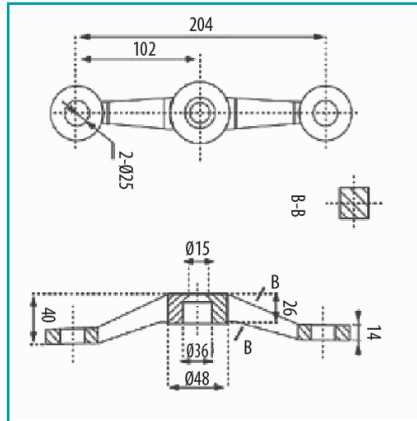


FICHA TÉCNICA

Araña Fitting 2 Vias En 180 Grados. Satin 304



CÓDIGO:
FS2042H



Código de producto: FS2042H

Marca: CARBONE

Peso (Kg): 0.87 Kg

Tipo: Sistema Fachada Arañas

INFORMACIÓN ADICIONAL

Araña Fitting 2 Vias En 180 Grados. Satin 304

