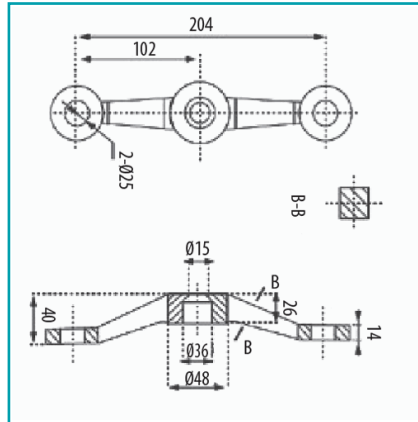


## FICHA TÉCNICA

Araña Fitting 2 Vias En 180 Grados. Brillante 304



**CÓDIGO:**  
**FS2042H-PSS**



**Código de producto:** FS2042H-PSS

**Marca:** CARBONE

**Peso (Kg):** 0.762 Kg

**Tipo:** Sistema Fachada Arañas

## INFORMACIÓN ADICIONAL

Araña Fitting 2 Vias En 180 Grados. Brillante 304

