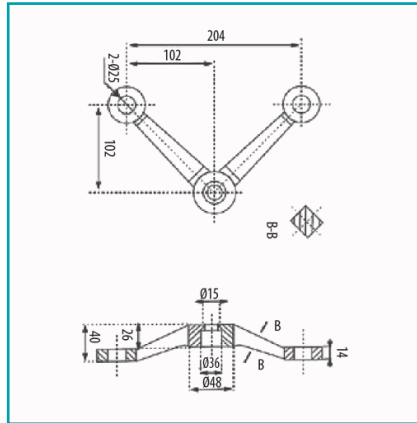


FICHA TÉCNICA

Araña Fitting 2 Vias En V. Brillante 304



CÓDIGO:
FS2042L-PSS



Código de producto: FS2042L-PSS

Marca: CARBONE

Peso (Kg): 1.07 Kg

Tipo: Sistema Fachada Arañas

INFORMACIÓN ADICIONAL

Araña Fitting 2 Vias En V. Brillante 304

