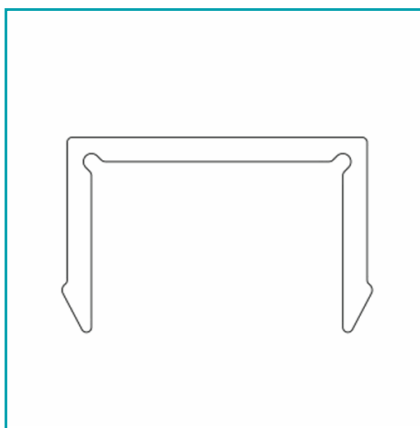


## FICHA TÉCNICA

Cover De Perfil Para Esconder Tornillos 5.8 Mts. Acabado Inox Ligth.



**CÓDIGO:**  
**GPR-7588 inox**



**Código de producto:** GPR-7588 inox

**Marca:** CARBONE

**Peso (Kg):** 0.5 Kg

**Tipo:** Sistema Baranda Chronos

## INFORMACIÓN ADICIONAL

Cover De Perfil Para Esconder Tornillos 5.8 Mts. Acabado Inox Ligth.

