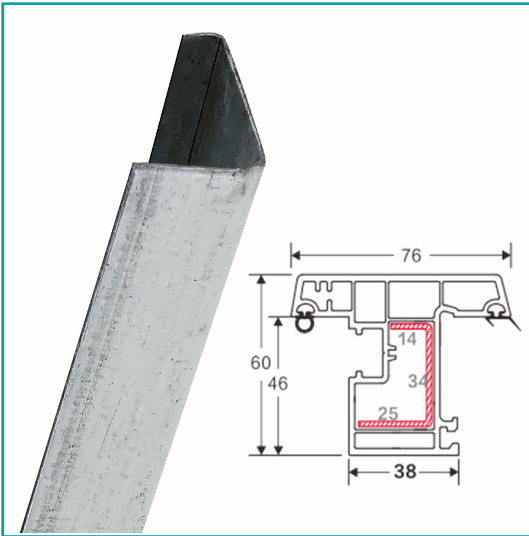
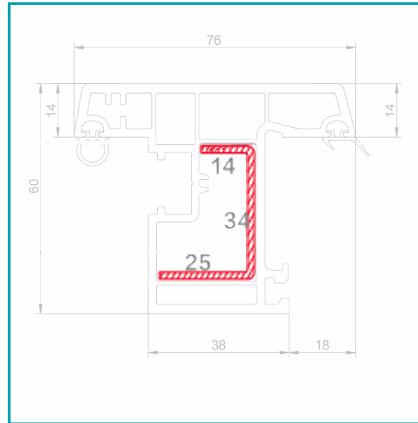


FICHA TÉCNICA

Refuerzo De Acero 1.2Mm Perfil "U" 14×34×25Mm Para Hoja De Ventana Apertura Externa Hat003 Serie Abatible Upview 60Mm 5.9M



CÓDIGO:
HAT003-REFUERZO-ACERO



***Color:** REFUERZO DE ACERO

***Nombre:** Refuerzo de Acero 1.2mm Perfil "U" 14×34×25mm para Hoja de ventana apertura externa HAT003 Serie abatible UPView 60mm 5.9m

¿Dónde usarlo?: En perfil SERIE UPView Carbone

Acabado: Mills finish

Capacidad: Perfil de alta resistencia y calidad para ventanería de usos múltiples

Características: Refuerzo de Acero para sistemas de ventanas UPVC

Código de Barras: HAT003-REFUERZO-ACERO

Código de producto: HAT003-REFUERZO-ACERO

Color: Acero

Compatible: sistema de ventanas y fijos UPView carbone

Eficiencia: Alta eficiencia

Marca: CARBONE

Medida: 5900mm

INFORMACIÓN ADICIONAL

Refuerzo De Acero 1.2Mm Perfil "U" 14×34×25Mm Para Hoja De Ventana Apertura Externa Hat003 Serie Abatible Upview 60Mm 5.9M

Componente Esencial En La Fabricación De Ventanas Y Marcos Fijos De Upvc Serie Upview De Carbone. Diseñado Para Aportar Rigidez Estructural, Mayor Seguridad Y Durabilidad, Este Perfil Metálico Asegura Un Rendimiento Superior En Proyectos Residenciales Y Comerciales.

Con Un Largo Estándar De 5.9 Metros, El Refuerzo Se Adapta Fácilmente A Los Sistemas De Carpintería De Pvc, Brindando Estabilidad Frente A Deformaciones Y Cargas Externas. Su Diseño En Forma De "U" Optimiza La Distribución De Esfuerzos, Garantizando Una Instalación Confiante En Marcos Fijos Y Abatibles De Alta Calidad.

Este Refuerzo Metálico Es Ideal Para Fabricantes Que Buscan Elevar El Nivel De Resistencia De Sus Ventanas Sin Comprometer

La Estética Ni El Acabado Del Sistema.

Características Principales

- Producto: Refuerzo De Acero Para Ventanas Upvc.
- Espesor: 1.2 Mm.
- Perfil: Sección En "U" (14 × 34 × 25 Mm).
- Serie Compatible: Perfiles Hat003 / Upview 60 Mm.
- Referencia: Hat003.
- Largo: 5.9 Metros.
- Aplicación: Refuerzo Para Marcos Fijos Y Estructuras De Ventana.
- Beneficios: Mayor Rigidez Estructural, Resistencia A Deformaciones, Seguridad Reforzada Y Vida Útil Prolongada Del Sistema De Ventanas.

