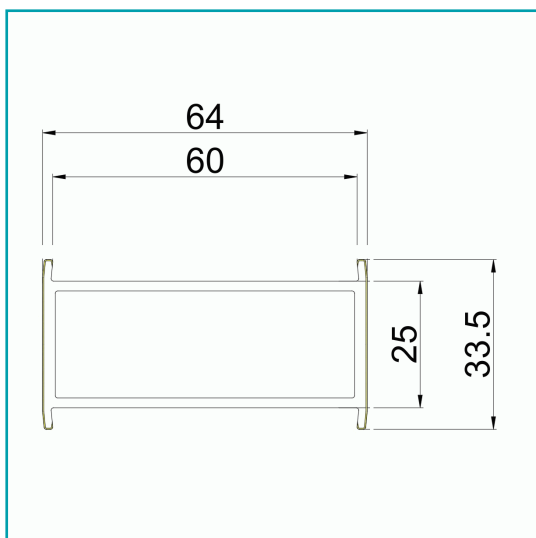
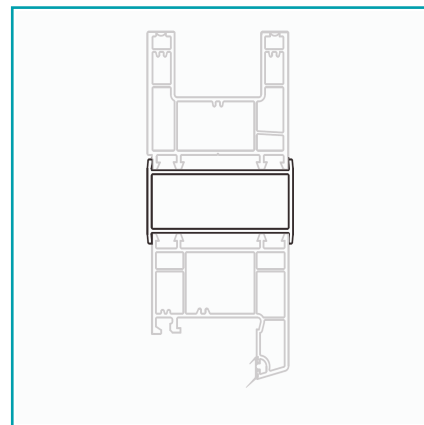
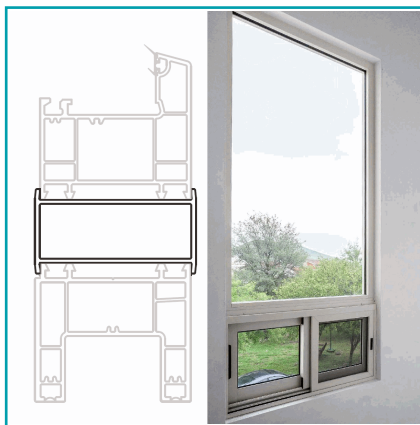


FICHA TÉCNICA

Perfil Unión Upvc Adaptador Rectangular 60Mm Serie Abatible Upview Carbone Espesor 2.5Mm Largo 5.85M Color Blanco Microtexturizado



CÓDIGO:
HAT006-BLANCO



***Color:** BLANCO MICROTERTURIZADO

***Nombre:** Perfil unión UPVC adaptador rectangular 60mm Serie abatible UPView Carbone Espesor 2.5mm Largo 5.85m Color Blanco Microtexturizado

¿Dónde usarlo?: Ventanas extriores e interiores, marcos fijos puertas y ventanas

Acabado: Blanco

Alto (cm): 25mm

Amperaje: 60mm

Capacidad: Perfil de uPVC de alta resistencia y calidad para ventanería de usos multiples

Capacidad 2: alta eficiencia energética y protección contra la humedad y la corrosión

Características: Perfil de uPVC de alta resistencia y calidad para ventanería de usos multiples

Características 2: alta eficiencia energética y protección contra la humedad y la corrosión

Código de Barras: HAT006-BLANCO

Código de producto: HAT006-BLANCO

Color: Blanco

Compatible: sistema de ventanas y fijos abatible 60mm UPView carbone

Eficiencia: Alta eficiencia

Marca: CARBONE

Medida: 5900mm

Medida 2: 74mm

Medida 3: 60mm

Peso (Kg): 7.58kg

Peso específico (g/ml): 1.285 kg/ml

Resiste: Intemperie rayos UV

INFORMACIÓN ADICIONAL

Perfil Unión Upvc Adaptador Rectangular 60Mm Serie Abatible Upview Carbone Espesor 2.5Mm Largo 5.85M Color Blanco Microtexturizado



Este Perfil Upvc De Ventana Serie Abatible Upview 60Mm Es La Solución Ideal Para Proyectos Residenciales Y Comerciales Que Buscan Durabilidad, Aislamiento Y Diseño Moderno.

Fabricado En Upvc De Alta Resistencia, Ofrece Un Espesor De 2.5 Mm Que Garantiza Firmeza Estructural Y Un Excelente Desempeño Frente A La Intemperie.

Con Un Largo Estándar De 5.85 Metros, Este Perfil Es Fácil De Adaptar A Diferentes Diseños De Ventanas Abatibles, Manteniendo La Estética Limpia Y Funcional Que Caracteriza A Los Sistemas De Carpintería En Pvc.

El Acabado Color Blanco Microtexturizado Aporta Un Estilo Elegante Y Minimalista, Con Lineas Casi Imperceptibles, Perfecto Para Integrarse En Cualquier Espacio Arquitectónico. Además De Su Resistencia, El Upvc Asegura Bajo Mantenimiento, Alta Eficiencia Energética Y Protección Contra La Humedad Y La Corrosión, Convirtiéndolo En Una Alternativa Superior Frente A Perfiles Metálicos O De Madera.

Atributos Principales

- Material: Upvc (Cloruro De Polivinilo No Plastificado).
- Serie: Abatible Upview 60 Mm.
- Espesor: 2.5 Mm.
- Largo: 5.85 Metros.
- Acabado/Color: Blanco Microtexturizado (Blanco Con Textura De Lineas Sutil).
- Ventajas: Alta Resistencia, Aislamiento Térmico Y Acústico, Libre De Corrosión, Bajo Mantenimiento, Diseño Elegante.

