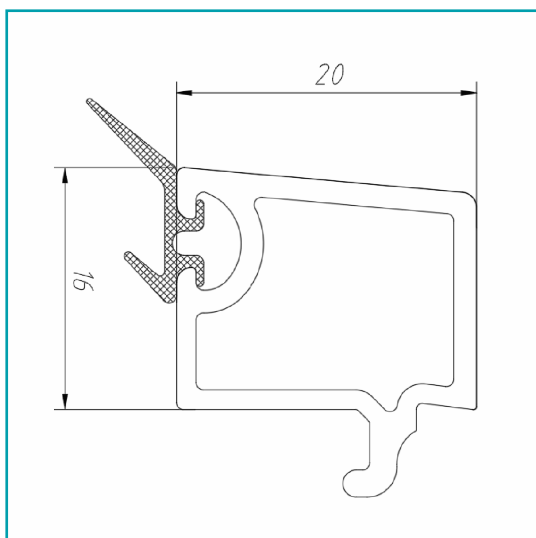
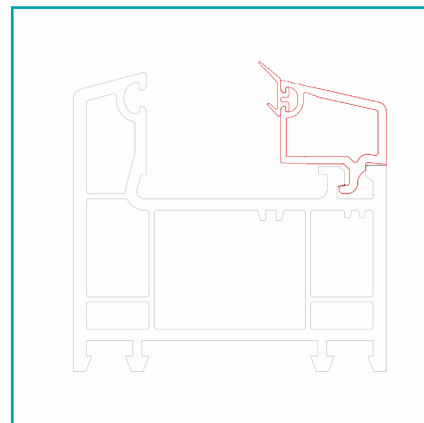


FICHA TÉCNICA

Perfil Junquillo Recto Upvc Envidriador Insulado 20 Mm Serie Abatible 60Mm Upview Carbone Espesor 1.6Mm Largo 5.85M Color Blanco



CÓDIGO:
HAT009-BLANCO



***Color:** BLANCO

***Nombre:** Perfil Junquillo recto UPVC envidriador insulado 20 mm Serie abatible 60mm UPView Carbone Espesor 1.6mm Largo 5.85m Color Blanco

¿Dónde usarlo?: Ventanas exteriores e interiores, marcos fijos puertas y ventanas CON VIDRIO INSULADO DOBLE VIDRIO CON CÁMARA

Acabado: Blanco

Alto (cm): 20mm

Amperaje: 6mm

Capacidad: Perfil de uPVC de alta resistencia y calidad para ventanería de usos múltiples

Capacidad 2: alta eficiencia energética y protección contra la humedad y la corrosión

Características: Perfil de uPVC de alta resistencia y calidad para ventanería de usos múltiples

Características 2: alta eficiencia energética y protección contra la humedad y la corrosión

Código de Barras: HAT009-BLANCO

Código de producto: HAT009-BLANCO

Color: Blanco

Compatible: Acristalamiento DVH insulado vidrio de cámara sistema abatible 60 mm UPView Carbone

Eficiencia: Alta eficiencia

Marca: CARBONE

Medida: 5900mm

Medida 2: 74mm

Medida 3: 60mm

Peso (Kg): 1.77kg

Peso específico (g/ml): 0.3 kg/ml

Resiste: Intemperie rayos UV

INFORMACIÓN ADICIONAL

Perfil Junquillo Recto Upvc Envidriador Insulado 20 Mm Serie Abatible 60Mm Upview Carbone Espesor 1.6Mm Largo 5.85M Colc



Blanco

Este Perfil Envidriador Upvc De Ventana Serie Abatible Upview 60Mm Es La Solución Ideal Para Proyectos Residenciales Y Comerciales Que Buscan Durabilidad, Aislamiento Y Diseño Moderno.

Fabricado En Upvc De Alta Resistencia, Ofrece Un Espesor De 1.6 Mm Que Garantiza Firmeza Estructural Y Un Excelente Desempeño Frente A La Intemperie.

Con Un Largo Estándar De 5.85 Metros, Este Perfil Es Fácil De Adaptar A Diferentes Diseños De Ventanas Abatibles, Manteniendo La Estética Limpia Y Funcional Que Caracteriza A Los Sistemas De Carpintería En Pvc.

El Acabado Color Blanco Microtexturizado Aporta Un Estilo Elegante Y Minimalista, Con Lineas Casi Imperceptibles, Perfecto Par Integrarse En Cualquier Espacio Arquitectónico. Además De Su Resistencia, El Upvc Asegura Bajo Mantenimiento, Alta Eficiencia Energética Y Protección Contra La Humedad Y La Corrosión, Convirtiéndolo En Una Alternativa Superior Frente A Perfiles Metálicos O De Madera.

Atributos Principales

- Material: Upvc (Cloruro De Polivinilo No Plastificado).
- Serie: Abatible Upview 60 Mm.
- Espesor: 1.6 Mm.
- Largo: 5.85 Metros.
- Acabado/Color: Blanco Microtexturizado (Blanco Con Textura De Lineas Sutil).
- Ventajas: Alta Resistencia, Aislamiento Térmico Y Acústico, Libre De Corrosión, Bajo Mantenimiento, Diseño Elegante.

