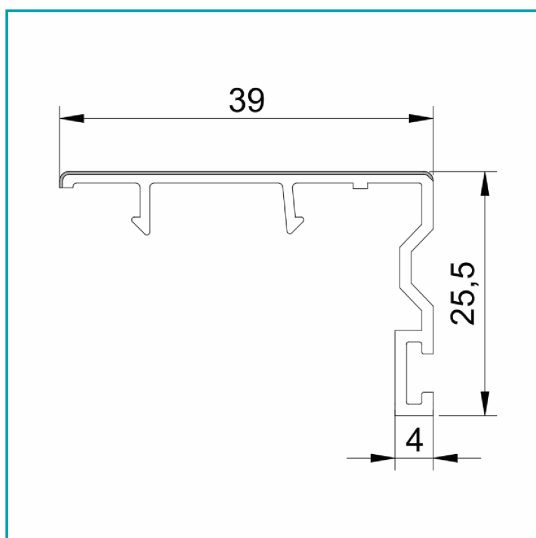
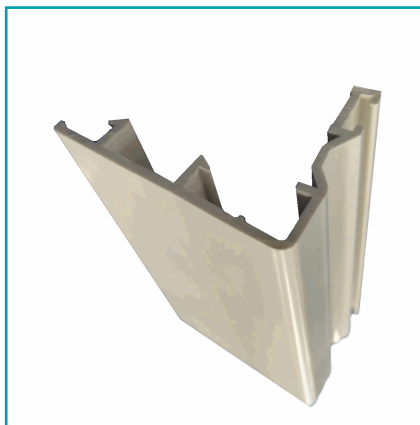


FICHA TÉCNICA

Perfil Upvc Traslape Cruce De Hoja Serie 80Mm Upview Carbone Espesor 2.5Mm Largo 5.85M Color Blanco Microtexturizado



CÓDIGO:
HAT013-BLANCO



***Color:** BLANCO MICROTERTURIZADO

***Nombre:** Perfil UPVC Traslape Cruce de hoja Serie 80mm UPView Carbone Espesor 2.5mm Largo 5.85m Color Blanco Microtexturizado

¿Dónde usarlo?: Ventanas extriores e interiores, marcos fijos puertas y ventanas

Acabado: Blanco

Alto (cm): 39mm

Ancho (cm): 27mm

Capacidad: Perfil de uPVC de alta resistencia y calidad para ventanería de usos multiples

Capacidad 2: alta eficiencia energética y protección contra la humedad y la corrosión

Características: Perfil de uPVC de alta resistencia y calidad para ventanería de usos multiples

Características 2: alta eficiencia energética y protección contra la humedad y la corrosión

Código de Barras: HAT013-BLANCO

Código de producto: HAT013-BLANCO

Color: Blanco

Compatible: sistema de ventanas y fijos correderos Serie UPView 80mm

Eficiencia: Alta eficiencia

Marca: CARBONE

Medida: 5900mm

Medida 2: 58mm

Medida 3: 60mm

Peso (Kg): 6.4kg

Peso específico (g/ml): 1.085 kg/ml

Resiste: Intemperie rayos UV

INFORMACIÓN ADICIONAL

Perfil Upvc Traslape Cruce De Hoja Serie 80Mm Upview Carbone Espesor 2.5Mm Largo 5.85M Color Blanco Microtexturizado



El Perfil Upvc Traslape Cruce De Hoja Serie 80Mm Serie Upview Carbone Es La Solución Ideal Para Proyectos Residenciales Y Comerciales Que Buscan Durabilidad, Aislamiento Y Diseño Moderno. Fabricado En Upvc De Alta Resistencia, Ofrece Un Espesor De 2.5 Mm Que Garantiza Firmeza Estructural Y Un Excelente Desempeño Frente A La Intemperie.

Con Un Largo Estándar De 5.85 Metros, Este Perfil Es Fácil De Adaptar A Diferentes Diseños De Ventanas Correderas, Manteniendo La Estética Limpia Y Funcional Que Caracteriza A Los Sistemas De Carpintería En Pvc.

El Acabado Color Blanco Microtexturizado Aporta Un Estilo Elegante Y Minimalista, Con Lineas Casi Imperceptibles, Perfecto Para Integrarse En Cualquier Espacio Arquitectónico. Además De Su Resistencia, El Upvc Asegura Bajo Mantenimiento, Alta Eficiencia Energética Y Protección Contra La Humedad Y La Corrosión, Convirtiéndolo En Una Alternativa Superior Frente A Perfiles Metálicos O De Madera.

Atributos Principales

- Tipo De Perfil: Perfil Upvc Traslape Cruce De Hoja Serie 80Mm
- Material: Upvc (Cloruro De Polivinilo No Plastificado).
- Serie: 80 Mm.
- Espesor: 2.5 Mm.
- Largo: 5.85 Metros.
- Acabado/Color: Blanco Microtexturizado (Blanco Con Textura De Lineas Sutil).
- Ventajas: Alta Resistencia, Aislamiento Térmico Y Acústico, Libre De Corrosión, Bajo Mantenimiento, Diseño Elegante.

