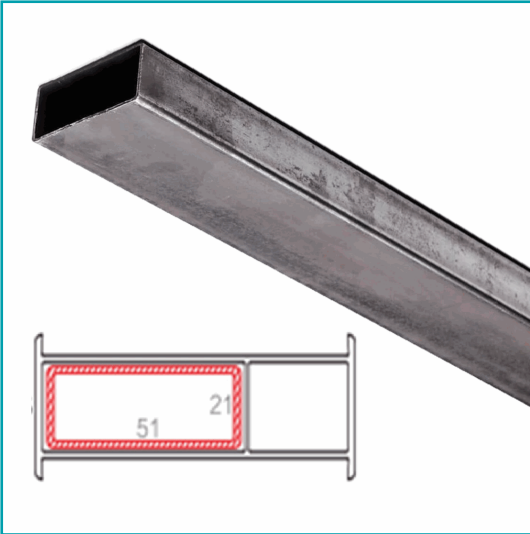
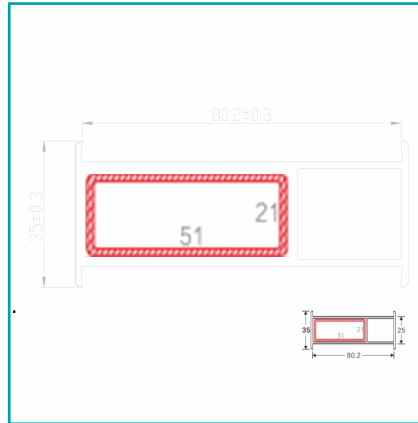


## FICHA TÉCNICA

Refuerzo De Acero 1.2Mm Perfil Rectangular 21X51Mm Para Perfil Union Hat016 Serie Corredera Upview Carbone 80 Mm 5.9M



**CÓDIGO:**  
**HAT016-REFUERZO-ACERO**



**\*Color:** REFUERZO DE ACERO

**\*Nombre:** Refuerzo de Acero 1.2mm Perfil rectangular 21X51mm para Perfil Union HAT016 Serie Corredera UPView Carbone 80 mm 5.9m

**¿Dónde usarlo?:** En perfil SERIE UPView Carbone

**Acabado:** Mills finish

**Capacidad:** Perfil de alta resistencia y calidad para ventanería de usos múltiples

**Características:** Refuerzo de Acero para sistemas de ventanas UPVC

**Código de Barras:** HAT016-REFUERZO-ACERO

**Código de producto:** HAT016-REFUERZO-ACERO

**Color:** Acero

**Compatible:** sistema de ventanas y fijos UPView carbone

**Eficiencia:** Alta eficiencia

**Marca:** CARBONE

**Medida:** 5900mm

## INFORMACIÓN ADICIONAL

Refuerzo De Acero 1.2Mm Perfil Rectangular 21X51Mm Para Perfil Union Hat016 Serie Corredera Upview Carbone 80 Mm 5.9M

Componente Esencial En La Fabricación De Ventanas Y Marcos Fijos De Upvc Serie Upview De Carbone. Diseñado Para Aportar Rigidez Estructural, Mayor Seguridad Y Durabilidad, Este Perfil Metálico Asegura Un Rendimiento Superior En Proyectos Residenciales Y Comerciales.

Con Un Largo Estándar De 5.9 Metros, El Refuerzo Se Adapta Fácilmente A Los Sistemas De Carpintería De Pvc, Brindando Estabilidad Frente A Deformaciones Y Cargas Externas. Su Diseño En Forma Rectangular Optimiza La Distribución De Esfuerzos Garantizando Una Instalación Confiable En Marcos Fijos Y Abatibles De Alta Calidad.

Este Refuerzo Metálico Es Ideal Para Fabricantes Que Buscan Elevar El Nivel De Resistencia De Sus Ventanas Sin Comprometer La Estética Ni El Acabado Del Sistema.

### Características Principales

- Producto: Refuerzo De Acero Para Ventanas Upvc.
- Espesor: 1.2 Mm.
- Perfil: Sección En "U" (21X51Mm).
- Serie Compatible: Perfiles Hat016 / Upview 80 Mm.
- Referencia: Hat016.
- Largo: 5.9 Metros.
- Aplicación: Refuerzo Para Marcos Fijos Y Estructuras De Ventana.
- Beneficios: Mayor Rigidez Estructural, Resistencia A Deformaciones, Seguridad Reforzada Y Vida Útil Prolongada Del Sistema De Ventanas.

