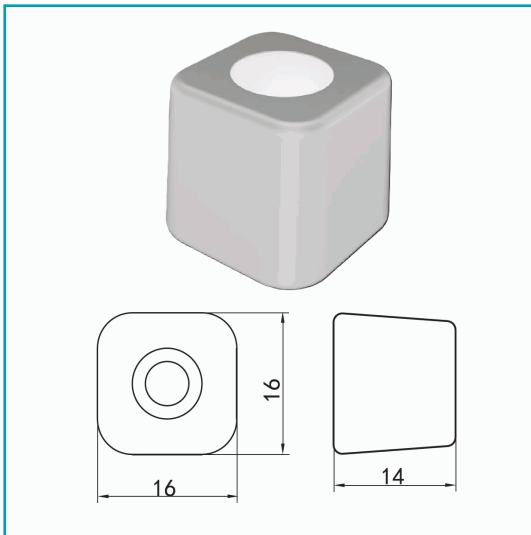
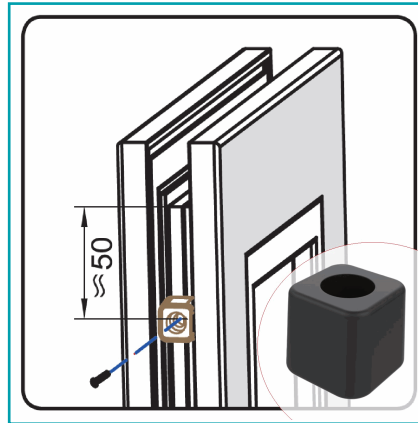


FICHA TÉCNICA

Tope Amortiguador Blanco De Hoja Alta Resistencia Para Ventanas Y Puertas Corredizas Anti-Strike Block 16X16Mm Refuerza El Cierre Y Evita Golpes



CÓDIGO:
HAT503



***Color:** BLANCO

***Nombre:** Tope amortiguador BLANCO de Hoja alta resistencia para ventanas y puertas corredizas Anti-Strike Block 16x16mm Refuerza el cierre y evita golpes

¿Dónde usarlo?: Fabricación carpintería PVC / ALUMINIO

Código de Barras: HAT503-BLANCO

Código de producto: HAT503

Color: Blanco

Eficiencia: Alta eficiencia

Marca: CARBONE

INFORMACIÓN ADICIONAL

Tope Amortiguador Blanco De Hoja Alta Resistencia Para Ventanas Y Puertas Corredizas Anti-Strike Block 16X16Mm Refuerza El Cierre Y Evita Golpes

Se Instala En La Hoja De Ventana. Evita Daños Y Ruidos Por El Impacto De Las Hojas Corredizas En Tus Ventanas Upvc Con Este Tope Amortiguador (Anti-Strike Block). Su Diseño Compacto Absorbe El Golpe Cuando La Hoja Llega A Su Posición Final, Prolongando La Vida Útil Del Sistema Y Mejorando La Experiencia De Uso En Ambientes Residenciales Y Comerciales.

Características Técnicas

1. Medidas:
 - Largo: 16 Mm
 - Ancho: 16 Mm
2. Altura: 14 Mm
3. Función: Instalación En Hoja, Amortigua El Impacto Entre Hojas O Contra El Marco, Evitando El Choque Directo
4. Material: Caucho / Polímero Flexible Y Resistente A La Compresión
5. Apto Para Clima Panameño: Resistente A La Humedad, No Se Oxida Compatibilidad: Diseñado Para Sistemas De Ventanas Corredizas En Perfiles Upvc
6. Instalación Sencilla: Se Inserta En El Canal Del Perfil, Sin Herramientas Especiales

