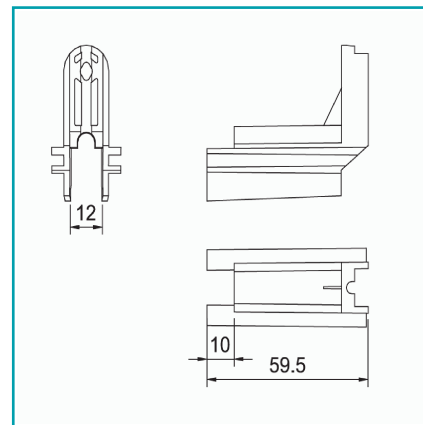
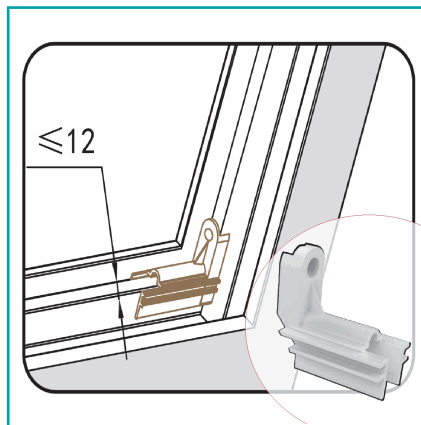




FICHA TÉCNICA

Tope Amortiguador Color Blanco Para Marco De Ventana Corrediza Upvc Alta Resistencia Anti-Strike Block 59.5Mm Upvc Refuerza El Cierre Y Evita Golpes

CÓDIGO:
HAT504



***Color:** BLANCO

***Nombre:** Tope amortiguador color BLANCO para marco de ventana corrediza uPVC alta resistencia Anti-Strike Block 59.5mm uPVC Refuerza el cierre y evita golpes

¿Dónde usarlo?: Fabricación carpintería PVC / ALUMINIO

Código de Barras: HAT504-BLANCO

Código de producto: HAT504

Color: Blanco

Eficiencia: Alta eficiencia

Marca: CARBONE

INFORMACIÓN ADICIONAL

Tope Amortiguador Color Blanco Para Marco De Ventana Corrediza Upvc Alta Resistencia Anti-Strike Block 59.5Mm Upvc Refuerza El Cierre Y Evita Golpes

Este Tope Amortiguador (Anti-Strike Block) Se Instala Directamente En El Marco Riel De La Ventana Corrediza De Perfiles Upvc, Actuando Como Punto De Detención Para Las Hojas Móviles. Evita Que Las Hojas Golpeen Con Fuerza Al Cerrar, Reduciendo Ruidos, Protegiendo El Sistema De Cierre Y Prolongando La Vida Útil De La Ventana. Ideal Para Uso Residencial Y Comercial

Características Técnicas

1. Medidas:

- Largo: 59.5 Mm
- Ancho: 10 Mm
- Altura: 12 Mm

2. Ubicación De Instalación: En El Marco Fijo Superior O Lateral De La Ventana Corrediza

3. Compatibilidad: Sistemas De Ventanas Corredizas Con Perfiles Upvc Menor O Igual A 12Mm

4. Material: Plástico Técnico De Alta Resistencia A Impactos Para Sistemas De Ventanas Corredizas En Perfiles Upvc

5. Instalación Rápida: Se Encastra O Fija Con Tornillo En El Canal Riel Del Marco

