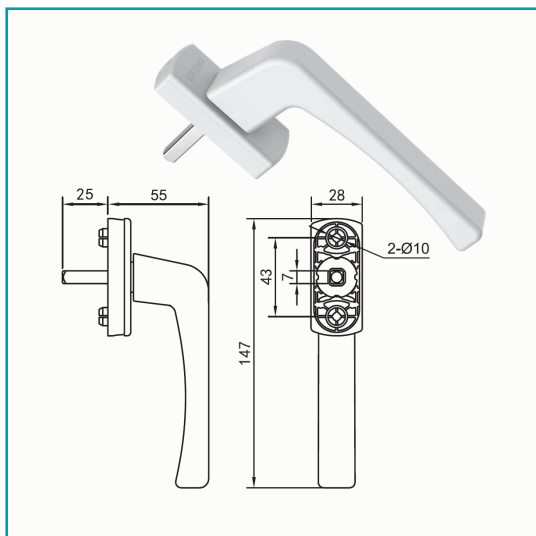


FICHA TÉCNICA

Manija Halador Maneta Para Ventanas Y Puertas Sistema Abatible Y Corrediza De Aluminio Y Pvc 25Mm L



CÓDIGO:
HAT507-BLANCO



***Nombre:** Manija Halador Maneta para Ventanas y Puertas sistema Abatible y Corrediza de Aluminio y PVC 25mm L

¿Dónde usarlo?: Fabricación carpintería PVC / ALUMINIO

Código de Barras: HAT507-BLANCO

Código de producto: HAT507-BLANCO

Color: Blanco

Eficiencia: Alta eficiencia

Marca: CARBONE

INFORMACIÓN ADICIONAL

Manija Halador Maneta Para Ventanas Y Puertas Sistema Abatible Y Corrediza De Aluminio Y Pvc 25Mm L

La Manijade Aleación De Zinc Es Un Accesorio De Hardware Moderno Diseñado Para Sistemas De Ventanas Y Puertas En Aluminio Y Pvc. Compatible Con Sistemas Batientes Y Corredizos, Ofrece Durabilidad, Diseño Ergonómico Y Fácil Instalación. Su Calidad Premium Garantiza Un Rendimiento Confiable En Proyectos De Carpintería De Alta Gama.

- Material: Aleación De Zinc De Alta Resistencia
- Aplicación: Ventanas Y Puertas Corredizas Y Batientes De Apertura Interior En Aluminio O Pvc
- Longitudes Disponibles: L = 25 Mm
- Fijación: 2 Tornillos Ø10 Mm
- Dimensiones Base: 55 Mm Ancho, 137 Mm Largo, 28 Mm Base
- Beneficios: Diseño Moderno, Durabilidad, Instalación Sencilla, Estética Elegante

