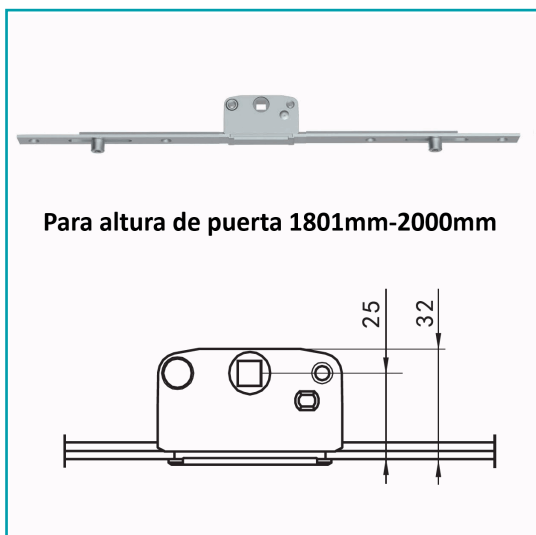


FICHA TÉCNICA

Barra De Transmisión Transmisor 4 Puntos De Cierre Para Ventanas Correderas En Pvc Y Aluminio (Altura De Puerta 1801Mm-2000Mm)



Para altura de puerta 1801mm-2000mm

CÓDIGO:
HAT509



***Nombre:** Barra de transmisión Transmisor 4 Puntos de Cierre Para Ventanas Correderas en PVC y Aluminio (altura de puerta 1801mm-2000mm)

¿Dónde usarlo?: Fabricación carpintería PVC / ALUMINIO

Código de Barras: HAT509

Código de producto: HAT509

Color: Silver

Eficiencia: Alta eficiencia

Marca: CARBONE

INFORMACIÓN ADICIONAL

Barra De Transmisión Transmisor 4 Puntos De Cierre Para Ventanas Correderas En Pvc Y Aluminio (Altura De Puerta 1801Mm-2000Mm)

El Transmisor O Barra Transmisora De 4 Puntos De Cierre Es Un Accesorio De Alta Calidad Diseñado Para Sistemas De Ventanas Y Puertas De Aluminio O Pvc Con Altura Entre 1801Mm-2000Mm. Es Ideal Para Aplicaciones En Ventanas/Puertas Corredizas, Brindando Seguridad, Durabilidad Y Un Cierre Confiable En Proyectos Residenciales Y Comerciales .Fabricado Con Materiales Resistentes Y Un Diseño Técnico Optimizado, Este Herraje Asegura Un Rendimiento Prolongado Incluso En Climas Tropicales Como El Panameño.

Características Técnicas

- Tipo: Transmisor De Un Solo Lado Con 4 Puntos De Cierre
- Compatibilidad: Ventanas/Puertas Corredizas En Pvc Y Aluminio
- Altura De Aplicación: 1801Mm-2000Mm
- Instalación: Fácil Integración En Sistemas De Carpintería De Alta Calidad
- Beneficios Para El Mercado Panameño:
 - Mayor Seguridad Gracias A Los 4 Puntos De Cierre
 - Resistencia Y Durabilidad En Condiciones Tropicales
 - Compatible Con Proyectos Residenciales, Comerciales Y De Obra Nueva
 - Estética Discreta Y Diseño Técnico Robusto



Para altura de puerta 1801mm-2000mm

