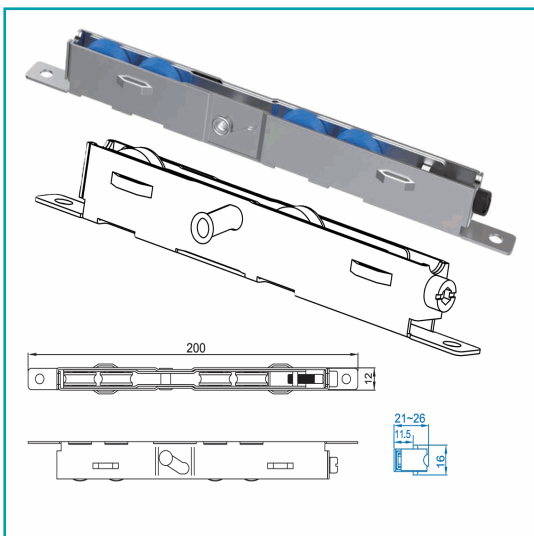


FICHA TÉCNICA

Rodachín Rueda Rodaja Ajustable Para Ventanas Upvc – Carga 160 Kg El Par, Alta Calidad



CÓDIGO:
HAT512

***Nombre:** Rodachín rueda rodaja Ajustable para Ventanas uPVC – Carga 160 kg el Par, Alta calidad

¿Dónde usarlo?: Fabricación carpintería PVC / ALUMINIO

Código de Barras: HAT512

Código de producto: HAT512

Color: Silver

Eficiencia: Alta eficiencia

Marca: CARBONE

INFORMACIÓN ADICIONAL

Rodachín Rueda Rodaja Ajustable Para Ventanas Upvc – Carga 160 Kg El Par, Alta Calidad

El Rodachín Ajustable Para Ventanas Upvc Carbone Es Un Accesorio Esencial En La Fabricación E Instalación De Puertas Y Ventanas Corredizas De Pvc. Su Diseño Compacto De 200 Mm De Largo Integra Rodillos Dobles De Alta Precisión Que Distribuyen El Peso Uniformemente, Permitiendo Una Apertura Y Cierre Suave Incluso En Hojas De Gran Tamaño. El Sistema De Ajuste Permite Nivelar La Altura Del Panel Para Asegurar Un Movimiento Perfecto Sin Fricción Ni Esfuerzo. Su Estructura Metálica Con Acabado Anticorrosivo Lo Hace Ideal Para El Clima Panameño, Resistente A La Humedad Y Al Uso Constante.

Fabricado Bajo Estándares Internacionales, Este Rodachín Ofrece Un Equilibrio Entre Capacidad De Carga, Estabilidad Y Durabilidad, Garantizando El Desempeño Óptimo De Tus Proyectos De Carpintería Upvc.

Características Técnicas:

- Código: — (Modelo Genérico Estándar Europeo)
- Longitud Total: 200 Mm
- Altura Del Cuerpo: 16 Mm
- Rango De Ajuste: 20 – 26 Mm
- Material: Acero Galvanizado Con Rodillos De Nylon De Alta Densidad
- Tipo De Rodillo: Plano
- Capacidad Máxima: 160 Kg El Par (60 Kg Por Unidad)
- Aplicación: Ventanas Y Puertas Corredizas De Pvc

- Instalación: Empotrada En La Base Del Marco Móvil
- Uso Recomendado: Carpinterías De Pvc, Proyectos Residenciales Y Comerciales

Ventajas:

- Movimiento Suave, Estable Y Silencioso.
- Altura Ajustable, Ideal Para Correcciones Durante La Instalación.
- Estructura Robusta Y Anticorrosiva Para Larga Vida Útil.
- Compatible Con Múltiples Sistemas De Perfiles Upvc Europeos Y Asiáticos.
- Ideal Para Climas Tropicales Por Su Resistencia A La Humedad Y Oxidación.

