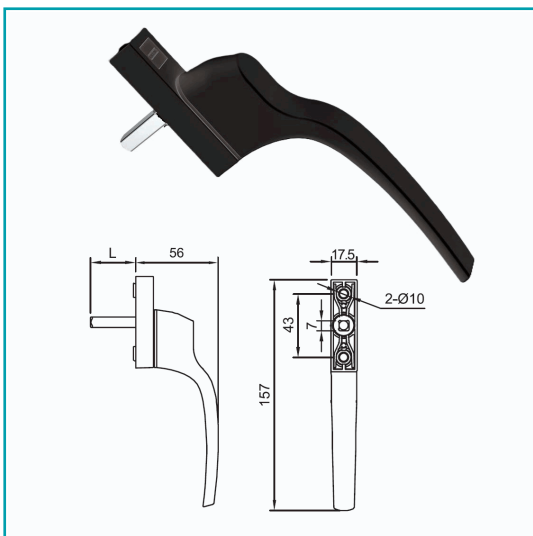


FICHA TÉCNICA

Manilla Maneta Operador Halador De Apertura Exterior Ventanas Proyectables Upvc Negro



CÓDIGO:

HAT524-NEGRO



***Nombre:** Manilla Maneta operador halador de Apertura Exterior Ventanas proyectables uPVC Negro

¿Dónde usarlo?: Fabricación carpintería PVC / ALUMINIO

Código de Barras: HAT524-NEGRO

Código de producto: HAT524-NEGRO

Color: Negro

Eficiencia: Alta eficiencia

Marca: CARBONE

INFORMACIÓN ADICIONAL

Manilla Maneta Operador Halador De Apertura Exterior Ventanas Proyectables Upvc Negro

Accesorio Indispensable En Sistemas De Ventanas Proyectables. Su Diseño Ergonómico Permite Un Agarre Cómodo Y Seguro, Facilitando La Apertura Y Cierre De La Ventana Con Mínimo Esfuerzo.

Disponibile En Longitud 40 Mm, Se Adapta A Diferentes Espesores De Perfiles De Upvc Y Aluminio, Ofreciendo Versatilidad Y Compatibilidad En Múltiples Proyectos De Carpintería Metálica Y Pvc. Con Medidas De 157 Mm De Alto × 56 Mm De Ancho × 17,5 Mm De Sección, Está Fabricada En Aleación Metálica De Alta Resistencia, Con Un Recubrimiento Especial Que La Hace Duradera Y Resistente A La Corrosión, Ideal Para El Clima Tropical De Panamá.

Es La Solución Perfecta Para Fabricantes, Instaladores Y Distribuidores Que Buscan Herrajes Confiables, Estéticos Y Funcionales Para Ventanas Modernas.

Características Técnicas:

- Tipo De Producto: Maneta / Jaladera De Apertura
- Aplicación: Ventanas De Apertura Exterior
- Compatibilidad: Perfiles De Upvc Y Aluminio
- Longitudes Disponibles (L): 40 Mm
- Dimensiones Generales: 157 Mm × 56 Mm × 17,5 Mm
- Instalación: Mediante 2 Tornillos Ø10 Mm
- Material: Aleación Metálica De Alta Resistencia
- Acabado: Pintura Y Tratamiento Anticorrosivo

•Durabilidad: Diseñada Para Uso Intensivo En Residencias Y Comercios

Ventajas:

- Compatible Con Ventanas De Apertura Exterior
- Diseño Ergonómico Para Un Uso Cómodo Y Seguro.
- Disponible En Diferentes Longitudes Para Mayor Adaptabilidad.
- Material Resistente Y Anticorrosivo, Ideal Para Climas Tropicales.
- Fácil Instalación Y Mantenimiento Mínimo.

