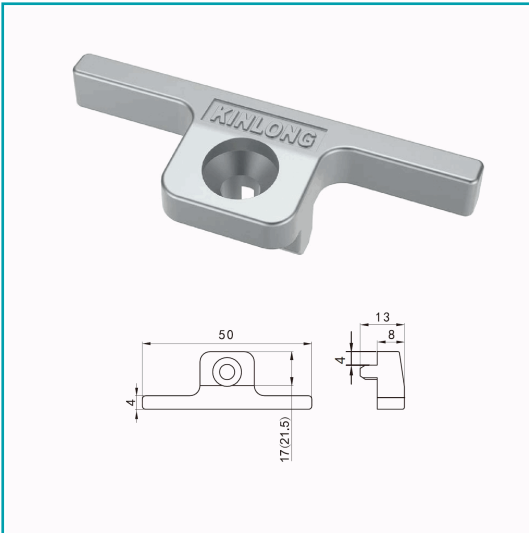


FICHA TÉCNICA

Placa De Bloqueo Antierror Paran Sistemas Oscilobatientes En Ventanas Upvc Y Aluminio



CÓDIGO:
HAT546



***Nombre:** Placa de Bloqueo antierror para sistemas oscilobatientes en ventanas uPVC y aluminio

¿Dónde usarlo?: Fabricación carpintería PVC / ALUMINIO

Código de Barras: HAT546

Código de producto: HAT546

Color: Blanco

Marca: CARBONE

Medida 3: 14

INFORMACIÓN ADICIONAL

Placa De Bloqueo Antierror Paran Sistemas Oscilobatientes En Ventanas Upvc Y Aluminio

El Bloqueo Antierror Para Ventanas Oscilobatientes Es Un Componente Clave En La Fabricación E Instalación De Sistemas De Upvc. Su Principal Función Es Prevenir La Mala Manipulación Del Sistema De Apertura, Evitando Daños Por Uso Inadecuado Y Mejorando La Seguridad General De La Ventana.

Fabricado Con Materiales De Alta Resistencia Y Con Un Diseño Compacto, Este Accesorio Asegura Que El Mecanismo Solo Se Active Correctamente, Protegiendo Los Herrajes Y Prolongando La Vida Útil Del Sistema.

En Proyectos Residenciales Y Comerciales En Panamá, Donde Se Demandan Ventanas Seguras, Modernas Y De Larga Duración, Este Dispositivo Representa Una Solución Práctica Y Confiable Para Fabricantes E Instaladores.

Características Del Producto

- Tipo De Producto: Dispositivo Anti-Error Para Ventanas Oscilobatientes.
- Dimensiones Aproximadas: 50 Mm X 17 Mm.
- Material: Aleación Metálica De Alta Resistencia.
- Función Principal: Evita La Mala Manipulación O Apertura Incorrecta.
- Compatibilidad: Sistemas De Ventanas Oscilobatientes De Upvc.
- Durabilidad: Resistente A La Fricción Y Al Desgaste.
- Instalación: Fácil De Integrar Al Sistema De Herrajes.

Beneficios Principales

- Previene Errores De Apertura Que Pueden Dañar La Ventana.
- Aumenta La Seguridad Del Sistema Oscilobatiente.
- Mejora La Durabilidad De Los Herrajes Y La Estructura De La Ventana.
- Ideal Para Proyectos Residenciales, Comerciales E Institucionales En Panamá.

