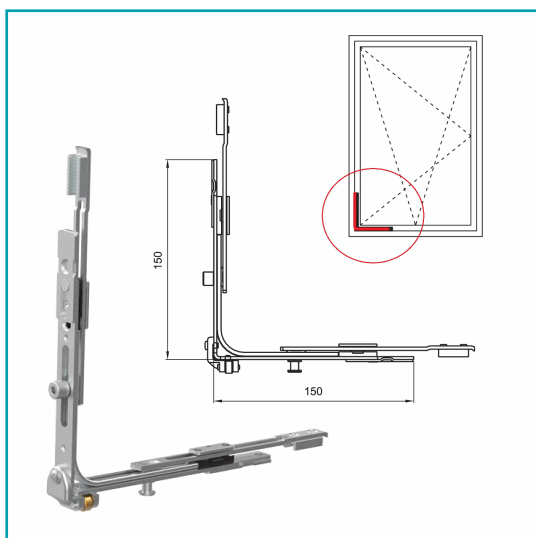


FICHA TÉCNICA

Bisagra Volteadora Inferior Esquinera Para Para Sistemas Oscilobatientes En Ventanas Upvc Y Aluminio



CÓDIGO:
HAT548

***Nombre:** Bisagra volteadora inferior esquinera para para sistemas oscilobatientes en ventanas uPVC y aluminio

¿Dónde usarlo?: Fabricación carpintería PVC / ALUMINIO

Código de Barras: HAT548

Código de producto: HAT548

Color: Blanco

Marca: CARBONE

Medida 3: 14

INFORMACIÓN ADICIONAL

Bisagra Volteadora Inferior Esquinera Para Para Sistemas Oscilobatientes En Ventanas Upvc Y Aluminio

El Accesorio Esquinero De Operación Oscilobatiente Es Un Componente Fundamental En La Fabricación De Ventanas De Upvc De Tipo Abatible Y Oscilobatiente. Su Función Principal Es Transmitir De Forma Precisa El Movimiento Del Herraje, Asegurando Que La Apertura Y Cierre De La Hoja Se Realice De Manera Suave, Segura Y Sin Errores De Manipulación. Fabricado En Acero De Alta Resistencia, Este Dispositivo Está Diseñado Para Soportar El Uso Intensivo En Proyectos Residenciales Y Comerciales En Panamá, Donde La Demanda Por Ventanas Herméticas, Seguras Y Funcionales Es Cada Vez Mayor.

Compatible Tanto Con Sistemas De Apertura Hacia El Interior Como Con Versiones Antirrobo (Fd), Este Accesorio Garantiza Un Mejor Desempeño Del Sistema Completo De La Ventana Oscilobatiente.

Características Del Producto

- Tipo De Producto: Accesorio Esquinero De Herraje Oscilobatiente.
- Aplicación: Ventanas Oscilobatientes Upvc Y Aluminio.
- Medidas: 150 X 150 Mm Aprox.
- Compatibilidad: Inward Type Y Anti-Theft Type (Fd).
- Material: Acero Galvanizado De Alta Durabilidad.
- Función: Transmite El Movimiento De Apertura/Cierre En La Hoja.
- Instalación Sencilla: Se Adapta Al Sistema De Herrajes Estándar.
- Resistencia Y Seguridad: Diseñado Para Evitar Fallas En La Operación.

Beneficios Principales

- Mejora La Seguridad Y Durabilidad De La Ventana.
- Evita Fallas En La Transmisión De Movimiento.
- Compatible Con Sistemas Oscilobatientes De Uso Residencial Y Comercial.
- Opción Antirrobo Para Mayor Protección.

