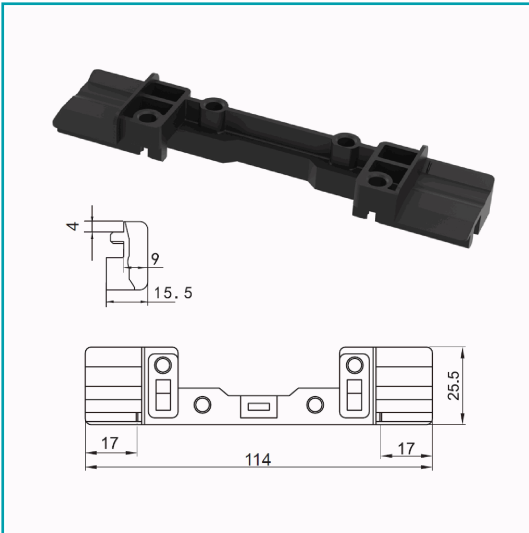


FICHA TÉCNICA

Bloque Soporte Para Ventanas Oscilobatientes Upvc Para Sistemas Oscilobatientes En Ventanas Upvc Y Aluminio



CÓDIGO:
HAT549



***Nombre:** Bloque soporte para sistemas oscilobatientes en ventanas uPVC y aluminio

¿Dónde usarlo?: Fabricación carpintería PVC / ALUMINIO

Código de Barras: HAT549

Código de producto: HAT549

Color: Negro

Marca: CARBONE

Medida 3: 14

INFORMACIÓN ADICIONAL

Bloque Soporte Para Sistemas Oscilobatientes En Ventanas Upvc Y Aluminio

El Bloque De Soporte Para Sistema Oscilobatientes Es Un Accesorio Esencial En La Fabricación De Ventanas De Upvc De Alta Calidad. Su Función Principal Es Proporcionar Estabilidad Y Soporte Adicional Al Herraje Oscilobatientes, Asegurando Un Movimiento Suave, Seguro Y Prolongando La Vida Útil Del Sistema De Apertura Y Cierre.

Este Accesorio Está Diseñado Para Trabajar En Conjunto Con Los Mecanismos De Transmisión Y Bisagras, Evitando Desajustes Y Asegurando Que La Ventana Conserve Su Alineación Con El Marco. Gracias A Su Diseño Robusto Y Materiales De Alta Resistencia, El Bloque De Soporte Se Convierte En Un Componente Indispensable En Proyectos Residenciales, Comerciales E Industriales Donde La Seguridad, Hermeticidad Y Durabilidad Son Fundamentales.

En Panamá, Donde La Demanda De Ventanas De Upvc Es Cada Vez Mayor, Este Producto Ofrece A Fabricantes E Instaladores Una Solución Confiable Y Práctica Para Optimizar La Instalación De Sistemas Oscilobatientes.

Características Del Producto

- Tipo De Producto: Bloque De Soporte Para Sistemas Oscilobatientes.
- Aplicación: Ventanas De Upvc Con Apertura Oscilobatientes.
- Dimensiones Aproximadas: 114 X 25.5 X 15.5 Mm.
- Material: Polímero Técnico De Alta Resistencia.
- Función: Refuerza La Estabilidad Y Reduce El Desgaste Del Herraje.
- Compatibilidad: Diseñado Para Sistemas De Herrajes Estándar.
- Instalación Sencilla: Se Integra Fácilmente Al Sistema.

Beneficios Principales

- Mejora La Estabilidad Y Precisión Del Movimiento De La Ventana.
- Aumenta La Durabilidad Del Herraje Y Del Marco.
- Reduce El Desgaste Por Uso Continuo.
- Accesorio Indispensable Para Garantizar Calidad Y Seguridad En Sistemas Oscilobatientes.

