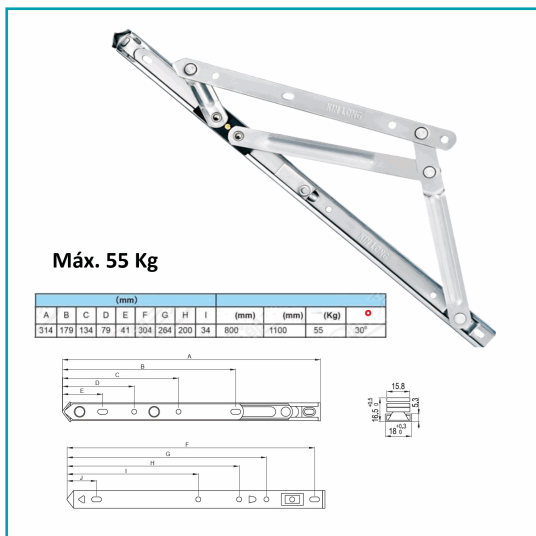


FICHA TÉCNICA

Bisagra Proyectable De Fricción Max. 55Kg Para Ventanas Upvc Acero Inoxidable 304



Máx. 55 Kg



CÓDIGO:
HAT554

***Nombre:** Bisagra Proyectable de Fricción max. 55kg para Ventanas uPVC Acero Inoxidable 304

¿Dónde usarlo?: Fabricación carpintería PVC / ALUMINIO

Código de Barras: HAT554

Código de producto: HAT554

Color: Silver

Eficiencia: Alta eficiencia

Marca: CARBONE

INFORMACIÓN ADICIONAL

Bisagra Proyectable De Fricción Max. 55Kg Para Ventanas Upvc Acero Inoxidable 304

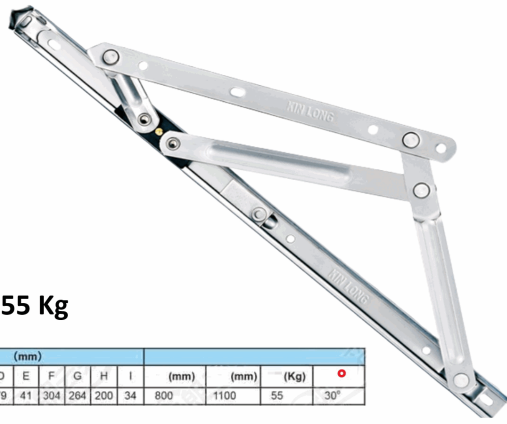
La Bisagra Proyectable De Fricción Es Un Herraje Esencial En La Fabricación E Instalación De Ventanas De Upvc Tipo Proyectables (Top-Hung). Su Sistema De Fricción Permite Mantener La Hoja De La Ventana Abierta En Diferentes Posiciones Sin Necesidad De Accesorios Adicionales, Ofreciendo Comodidad Y Seguridad Al Usuario. Fabricada En Acero Inoxidable 304 De Alta Calidad, Esta Bisagra Garantiza Durabilidad, Resistencia Al Desgaste Y A La Corrosión, Ideal Para Proyectos En Panamá Y Otras Zonas De Clima Tropical Y Húmedo. Cumple Con Los Estándares Internacionales De Herrajes Para Puertas Y Ventanas, Asegurando Un Funcionamiento Confiable En Proyectos Residenciales Y Comerciales. Su Diseño Técnico Proporciona Estabilidad, Soportando Un Peso Máximo De 55 Kg Por Hoja, Con Una Apertura De 30°, Lo Que La Hace Perfecta Para Sistemas De Ventilación Controlada.

Características Técnicas:

- Tipo De Producto: Bisagra Proyectable De Fricción
- Material: Acero Inoxidable 304
- Altura Máxima De Ventana: 1100 Mm
- Ancho Máximo De Ventana: 800 Mm
- Peso Máximo De La Hoja: 55 Kg
- Ángulo De Apertura: 30°
- Compatibilidad: Sistemas De Ventanas Upvc Y Aluminio Proyectables
- Norma De Calidad: Jg/T127-2007 (China Construction Door & Window Hardware Friction Stay)

Ventajas:

- Permite Apertura Controlada Y Segura Sin Accesorios Adicionales.
- Movimiento Suave Y Silencioso Gracias Al Sistema De Fricción.
- Resistente A La Corrosión, Ideal Para Climas Tropicales.
- Fabricada En Acero Inoxidable 304 De Alta Calidad.
- Fácil Instalación Y Alta Compatibilidad Con Perfiles Upvc Y Aluminio.
- Soporta Hasta 55 Kg, Ofreciendo Estabilidad Y Seguridad En Ventanas Grandes.



Máx. 55 Kg

(mm)									(mm)	(mm)	(Kg)	°
A	B	C	D	E	F	G	H	I				
314	179	134	79	41	304	264	200	34	800	1100	55	30°

