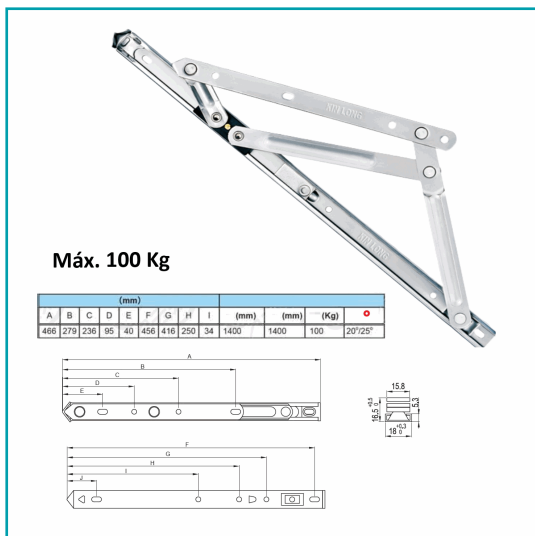


## FICHA TÉCNICA

Bisagra Proyectable De Fricción Max. 65Kg Para Ventanas Upvc Acero Inoxidable 304



Máx. 100 Kg



**CÓDIGO:**  
**HAT556**

\*Nombre: Bisagra Proyectable de Fricción max. 100kg para Ventanas uPVC Acero Inoxidable 304

¿Dónde usarlo?: Fabricación carpintería PVC / ALUMINIO

Código de Barras: HAT556

Código de producto: HAT556

Color: Silver

Eficiencia: Alta eficiencia

Marca: CARBONE

## INFORMACIÓN ADICIONAL

Bisagra Proyectable De Fricción Max. 100Kg Para Ventanas Upvc Acero Inoxidable 304

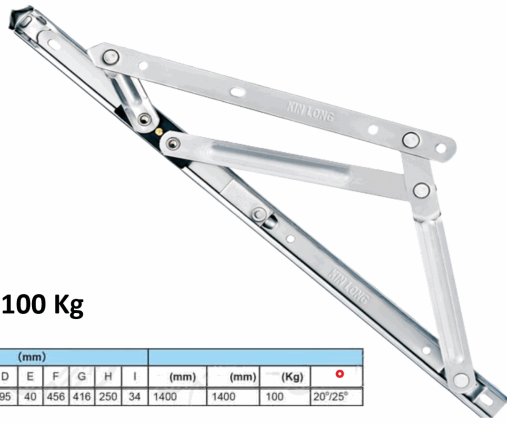
La Bisagra Proyectable De Fricción Es Un Herraje Esencial En La Fabricación E Instalación De Ventanas De Upvc Tipo Proyectables (Top-Hung). Su Sistema De Fricción Permite Mantener La Hoja De La Ventana Abierta En Diferentes Posiciones Sin Necesidad De Accesorios Adicionales, Ofreciendo Comodidad Y Seguridad Al Usuario. Fabricada En Acero Inoxidable 304 De Alta Calidad, Esta Bisagra Garantiza Durabilidad, Resistencia Al Desgaste Y A La Corrosión, Ideal Para Proyectos En Panamá Y Otras Zonas De Clima Tropical Y Húmedo. Cumple Con Los Estándares Internacionales De Herrajes Para Puertas Y Ventanas, Asegurando Un Funcionamiento Confiable En Proyectos Residenciales Y Comerciales. Su Diseño Técnico Proporciona Estabilidad, Soportando Un Peso Máximo De 100Kg Por Hoja, Con Una Apertura De 20°/25°, Lo Que La Hace Perfecta Para Sistemas De Ventilación Controlada.

Características Técnicas:

- Tipo De Producto: Bisagra Proyectable De Fricción
- Material: Acero Inoxidable 304
- Altura Máxima De Ventana: 1400 Mm
- Ancho Máximo De Ventana: 1400 Mm
- Peso Máximo De La Hoja: 100 Kg
- Ángulo De Apertura: 20°/25°
- Compatibilidad: Sistemas De Ventanas Upvc Y Aluminio Proyectables
- Norma De Calidad: Jg/T127-2007 (China Construction Door & Window Hardware Friction Stay)

**Ventajas:**

- Permite Apertura Controlada Y Segura Sin Accesorios Adicionales.
- Movimiento Suave Y Silencioso Gracias Al Sistema De Fricción.
- Resistente A La Corrosión, Ideal Para Climas Tropicales.
- Fabricada En Acero Inoxidable 304 De Alta Calidad.
- Fácil Instalación Y Alta Compatibilidad Con Perfiles Upvc Y Aluminio.
- Soporta Hasta 100 Kg, Ofreciendo Estabilidad Y Seguridad En Ventanas Grandes.



**Máx. 100 Kg**

| (mm) |     |     |    |    |     |     |     |    |      | (mm) | (mm) | (Kg)    | ° |
|------|-----|-----|----|----|-----|-----|-----|----|------|------|------|---------|---|
| A    | B   | C   | D  | E  | F   | G   | H   | I  | J    |      |      |         |   |
| 466  | 279 | 236 | 95 | 40 | 456 | 416 | 250 | 34 | 1400 | 1400 | 100  | 20°/25° |   |

