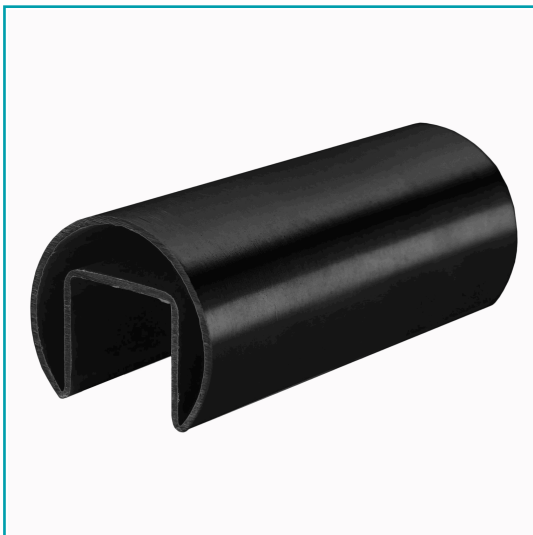
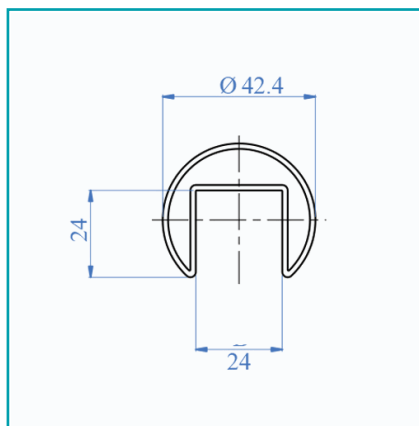


FICHA TÉCNICA

Corremanos Ranurado Negro 42,4 X 1,5 X 5800 Mm Aisi304.



CÓDIGO:
HD-P001



¿Dónde usarlo?: Para la construcción de barandas

Cantidad x Empaque: 1

Certificaciones: CE

Color: Acero inoxidable

Longitud: 5.8 m

Material: Acero Inoxidable 304

Medida 2: Lados de Ranura 24mm X 24mm

Procedencia: Importado

Recomendaciones: Evitar la limpieza con Productos que contengan cloro, Acido Muriático

Se vende por: Unidad

Usos: Construcción

Ancho (cm): Ranura 2.4 cm

Características: Fácil instalación y armado

Código de producto: HD-P001

Espesor: 1.5 mm

Marca: CARBONE

Medida: Ø 42.4 x 1.5 x 5800 mm

Para Uso: Con empaque de epdm código HD-L001 el cual permite instalar el tubo directo al vidrio sin pegamentos en vidrios de 10 mm.

Profundidad (cm): Ranura 2.4 cm

Resiste: Corrosión en exteriores

Tipo: Tubería Ranurada Corremanos y Accesorios

INFORMACIÓN ADICIONAL

Corremanos Ranurado Negro 42,4 X 1,5 X 5800 Mm Aisi304.

