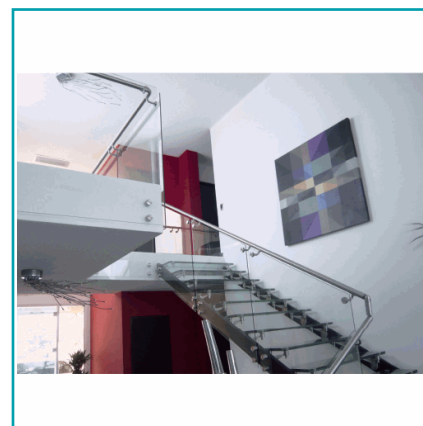
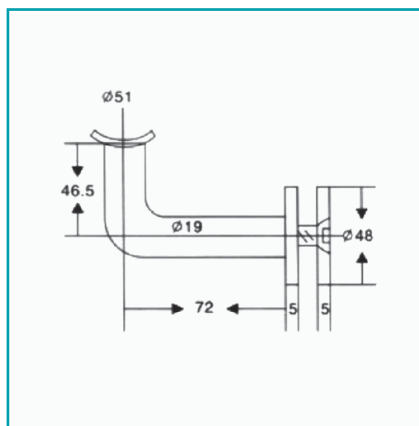


FICHA TÉCNICA

Soporte Vidrio - Pasamanos De Acero Inoxidable Satinado 304. Vidrios De (8 - 19) Mm.



CÓDIGO:
J72E



¿Dónde usarlo?: Para hacer pasamanos anclados a vidrio templado

Acabado: Satinado

Cantidad x Empaque: 1

Capacidad: Vidrios de 8-14 mm de espesor

Características: Económico

Certificaciones: CE

Código de producto: J72E

Compatible: Puede usarlos en tubos de Ø 1 1/2", 2" y 42.4 mm

Marca: CARBONE

Material: Acero Inoxidable 304

Medida: Diámetro soporte vidrio: Ø 48 mm

Medida 2: Perforación en vidrio 20 mm.

Medida 3: Diámetro barra 90°: 46.5 mm/ Distancia placa a tubo: 72 mm

Para Uso: Soporte para barandas en vidrio templado en exteriores o interiores

Peso (Kg): 0.23kg

Presentación: Caja

Procedencia: Importado

Recomendaciones: Evitar la limpieza con Productos que contengan cloro, Acido Muriático

Se vende por: Unidad

Tipo: Anclaje con Accesorios Inoxidables

Usos: Construcción

INFORMACIÓN ADICIONAL

Soporte Vidrio - Pasamanos De Acero Inoxidable Satinado 304. Vidrios De (8 - 19) Mm.

