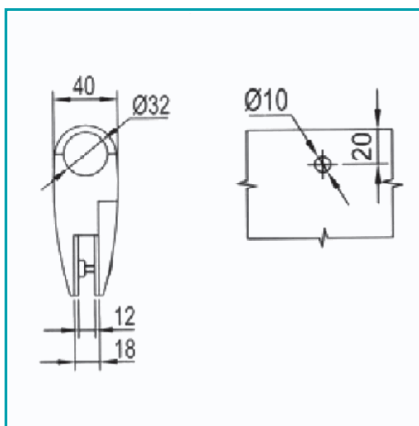


FICHA TÉCNICA

Conector Tubo- Panel 12-19Mm Ss304 Satinado. Para 1 1/4".



CÓDIGO:
K-GD402



Código de producto: K-GD402

Marca: CARBONE

Peso (Kg): 0.26 Kg

Tipo: Sistema Herrajes División Baño Publico

INFORMACIÓN ADICIONAL

Conector Tubo- Panel 12-19Mm Ss304 Satinado. Para 1 1/4".

