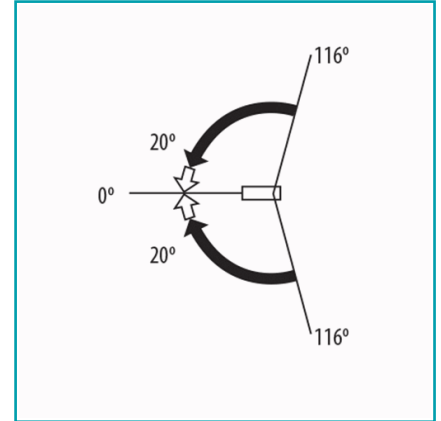
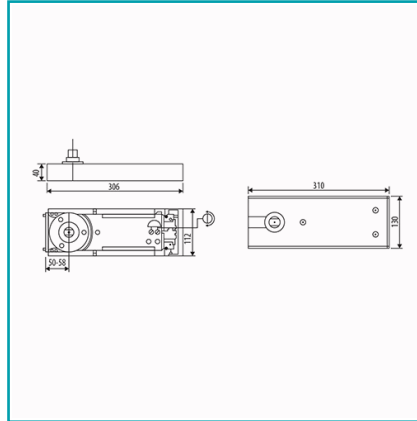




CÓDIGO:
L-1084-PSS

FICHA TÉCNICA

Cierra Puertas De Piso.



¿Dónde usarlo?: Para aplicaciones de uso arquitectónico

Alto (cm): 4.0 cm

Ancho máximo de la puerta hasta: 110 cm

Apertura: 116°

Capacidad: Soporta un peso Hasta 120 Kg por hoja.

Características 2: Backcheck previene daños en la puerta donde está limitado por el espacio.

Código de producto: L-1084-PSS

Garantía: 6 meses

Longitud: 30.6 cm

Material: Acero

Peso (Kg): 5.75 Kg

Procedencia: Importado

Se vende por: Unidad

Usos: Construcción

Acabado de Covertor: Espejo

Ancho (cm): 11.2 cm

Angulo Retención: 90°

Cantidad x Empaque: 1

Características: Velocidad de cierre regulable.

Certificaciones: CE

Compatible: Cobertor código L-1084-COVER

Incluye: Embellecedor acabado espejo (PSS)

Marca: CARBONE

Para Uso: En puertas batientes y de vaivén

Presentación: Caja

Rango cierre: Desde 20° de abierto

Tipo: CierraPuerta de Piso

INFORMACIÓN ADICIONAL

Cierra Puertas De Piso.

