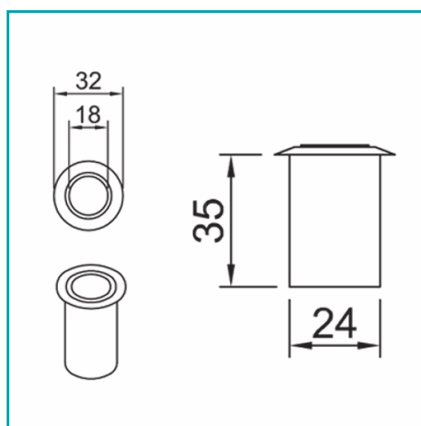


## FICHA TÉCNICA

Recibidor Al Piso.



**CÓDIGO:**  
**L-1304-PSS**



Código de producto: L-1304-PSS

Marca: CARBONE

Peso (Kg): 0.06 Kg

Tipo: Herrajes Fachadas Patch Fittings

## INFORMACIÓN ADICIONAL

Recibidor Al Piso.

