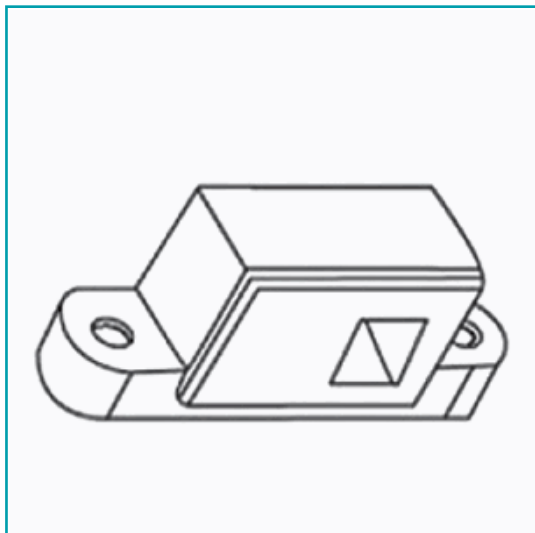


## FICHA TÉCNICA

Inserto Para Herraje Olimpia.



**CÓDIGO:**

**L-1308-SSS**

**Código de producto:** L-1308-SSS

**Marca:** CARBONE

**Peso (Kg):** 0.11 Kg

**Tipo:** CierraPuerta de Piso

## INFORMACIÓN ADICIONAL

Inserto Para Herraje Olimpia.