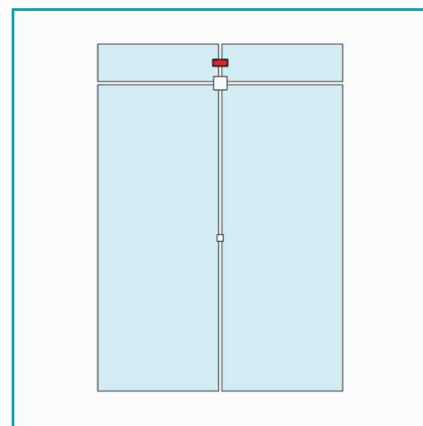
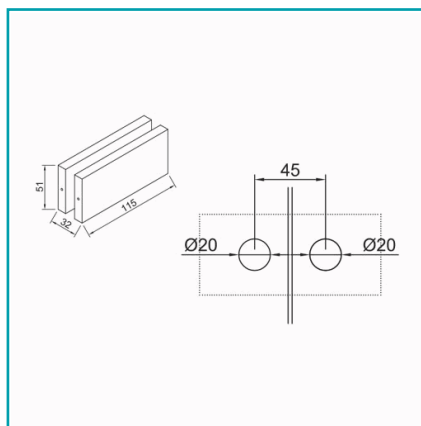


FICHA TÉCNICA

Conector Doble De Vidrio - Vidrio.



CÓDIGO:
L-1314D-PSS



Código de producto: L-1314D-PSS

Marca: CARBONE

Peso (Kg): 0.4 Kg

Tipo: Herrajes Fachadas Patch Fittings

INFORMACIÓN ADICIONAL

Conector Doble De Vidrio - Vidrio.

