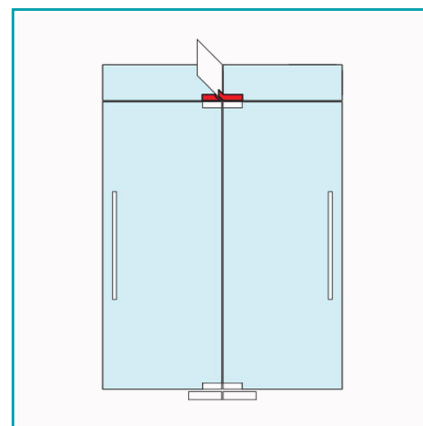
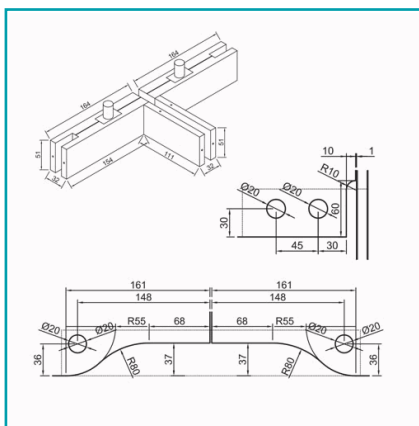


FICHA TÉCNICA

Soporte Superior Puertas Doble.



CÓDIGO:
L-1319



Código de producto: L-1319

Marca: CARBONE

Peso (Kg): 1.762 Kg

Tipo: Herrajes Fachadas Patch Fittings

INFORMACIÓN ADICIONAL

Soporte Superior Puertas Doble.

