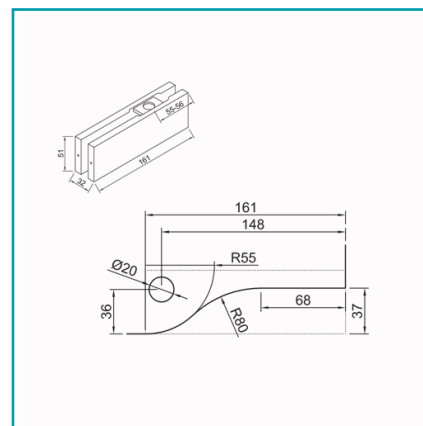
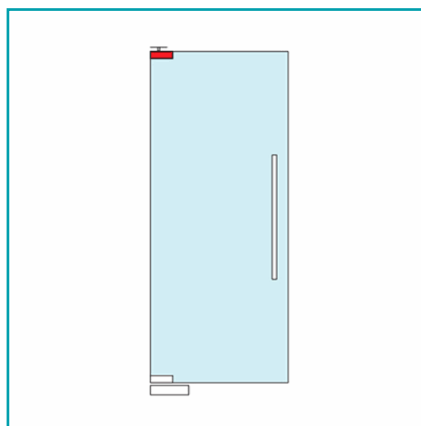


FICHA TÉCNICA

Herraje Superior De Puerta Color Negro



CÓDIGO:
L-1322-BLACK



Código de producto: L-1322-BLACK

Marca: CARBONE

Peso (Kg): 0.7 Kg

Tipo: Herrajes Fachadas Patch Fittings

INFORMACIÓN ADICIONAL

Herraje Superior De Puerta Color Negro

