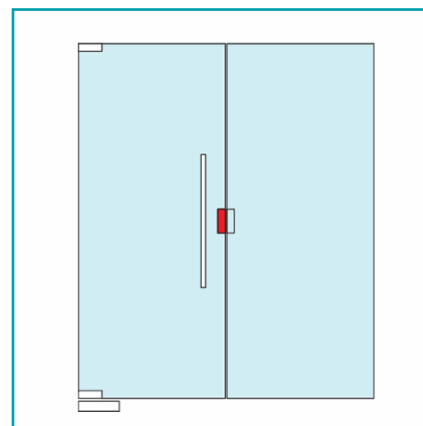
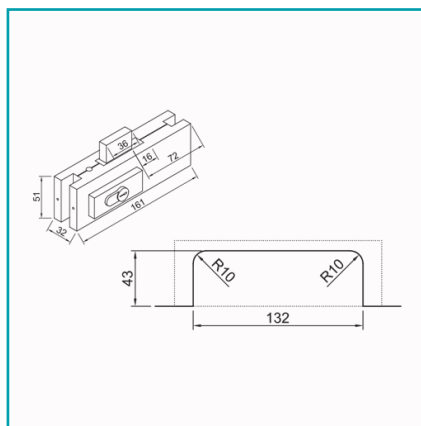


FICHA TÉCNICA

Cerradura Al Centro.



CÓDIGO:
L-1326



*Nombre: Cerradura central	¿Dónde usarlo?: Para aplicaciones de uso arquitectónico en puertas de vidrio templado
Acabado: Brillante	Ajustable recorte: No
Alto (cm): Base: 16.1 cm; Alto para saque/barreno: 13.2 cm	Ancho (cm): 3.2 cm
Cantidad x Empaque: 1	Certificaciones: CE
Código de producto: L-1326	Color: Acero inoxidable
Incluye: 5 llaves	Longitud: Base: 5.1 cm; Largo Perno: 3.6 cm; Largo para saque/barreno: 4.3 cm
Marca: CARBONE	Material: Acero Inoxidable 304
Materiales: Mecanismo interno: Aluminio y zamac	Medida: Radio cortes para saque/barreno: 10 mm
Observaciones: Empacado en PVC para la protección del producto.	Peso (Kg): 0.94 Kg
Presentación: Caja	Procedencia: Importado
Recomendaciones: Evitar la limpieza con Productos que contengan cloro, Acido Muriático	Se vende por: Unidad
Tipo: Herrajes Fachadas Patch Fittings	Usos: Construcción

INFORMACIÓN ADICIONAL

Cerradura Al Centro.

